



**ALTURA**  
— PRESTIGE —

## **Notice d'installation et conseils d'utilisation**

**AERA**



### **Avant-propos**

Pour garantir une installation conforme et sécurisée, il est essentiel de faire appel à un professionnel de la cheminée et de suivre scrupuleusement les instructions et recommandations de cette notice. Altura Prestige se réserve le droit de modifier la présentation, les dimensions des modèles de sa gamme, ainsi que la conception du montage.

Veillez noter que les représentations 3D peuvent ne pas refléter exactement la réalité.

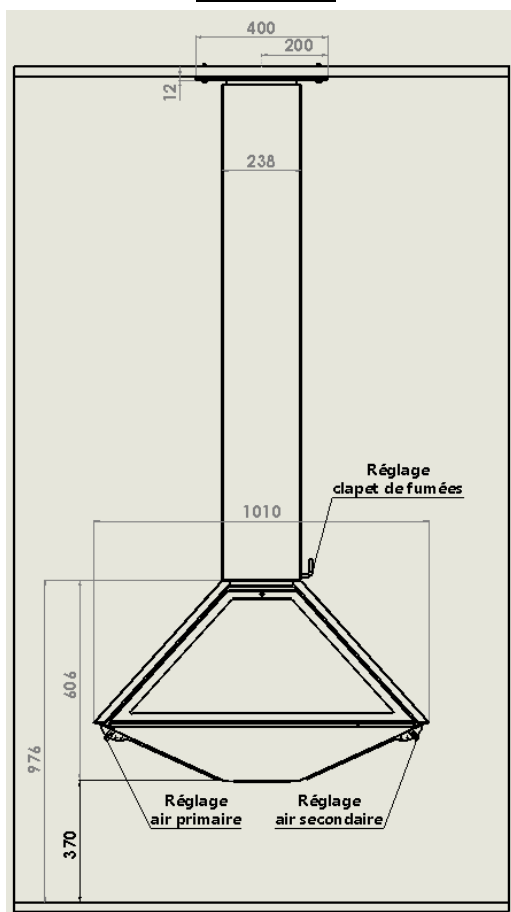
# Table des matières

<b>A. Schémas techniques AERA pose standard</b> .....	<b>1</b>
A.1. Description technique AERA pose standard .....	1
A.2. Contenu de la palettisation.....	2
A.3. Contenu du sachet de visseries pour fixation .....	2
A.4. Contenu du kit prise air par le bas (sous option) .....	2
<b>B. Remarques importantes avant installation</b> .....	<b>3</b>
B.1. Informations non-négligeables .....	3
B.2. Respect des réglementations.....	3
B.3. Local de montage.....	3
B.4. Conduit.....	3
B.5. Raccordement.....	3
B.6. Capacité portante .....	3
B.7. Accès à l'appareil .....	3
<b>C. Notice d'installation pour l'AERA</b> .....	<b>4</b>
Etape 1 : Réalisez les percements pour l'arrivée d'air .....	4
Etape 2 : Selon votre type d'arrivée d'air .....	4
Etape 3 : Réalisez les percements selon votre type de sortie de fumée .....	5
Etape 4 : Positionnez la console murale .....	6
Etape 5 : Fixez la platine plafond .....	6
Etape 6 : Installez l'AERA sur la console murale .....	6
Etape 7 : Installez la coquille arrière.....	7
Etape 8 : raccordez avec l'aide d'un conduit de fumées de Ø200mm .....	7
Etape 9 : Coquille avant. ....	7
Etape 10 (SOUS OPTION) : Placement du pied décoratif pour l'arrivée d'air via le bas de l'appareil.....	8
Etape 11 : Placement des accessoires.....	8
<b>D. Quels sont les combustibles à utiliser ?</b> .....	<b>9</b>
D.1. Les différents types d'allume-feu recommandés .....	9
<b>E. IMPORTANT : Maîtriser votre poêle à bois</b> .....	<b>10</b>
E.1. Préparation du poêle .....	10
E.2. Allumage du feu .....	10
E.3. Stabilisation de la combustion.....	10
E.4. Observation des flammes .....	10
E.5. Evitez la perte de chaleur.....	10
E.6. Indicateurs visuels d'une combustion optimale .....	10
<b>F. PERFORMANCES : AERA</b> .....	<b>11</b>
<b>G. Déclaration de conformité</b> .....	<b>12</b>

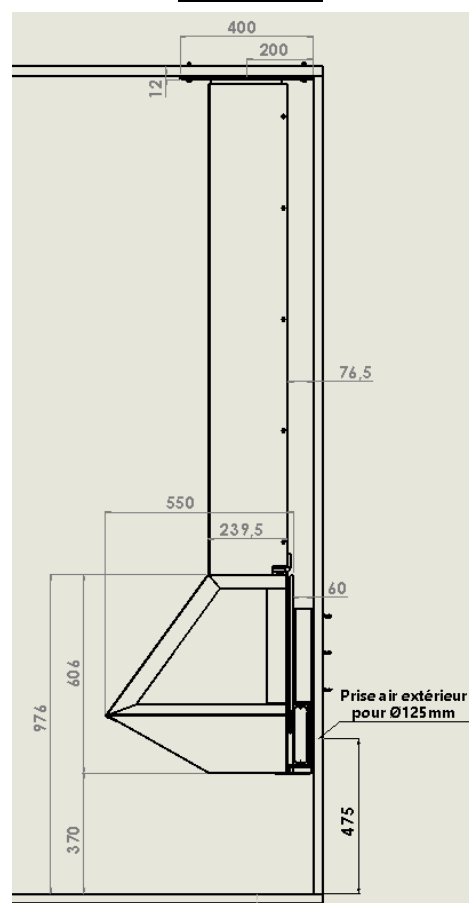
## A. Schémas techniques AERA pose standard

### A.1. Description technique AERA pose standard

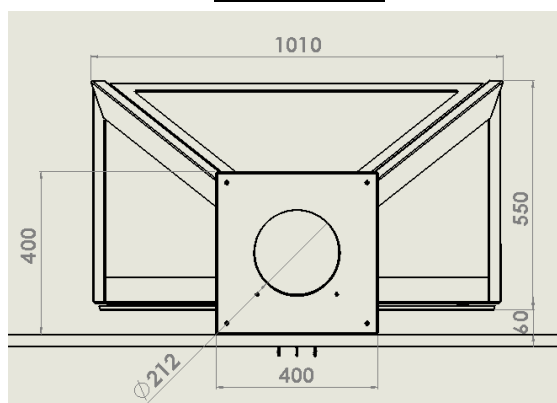
Vue de face



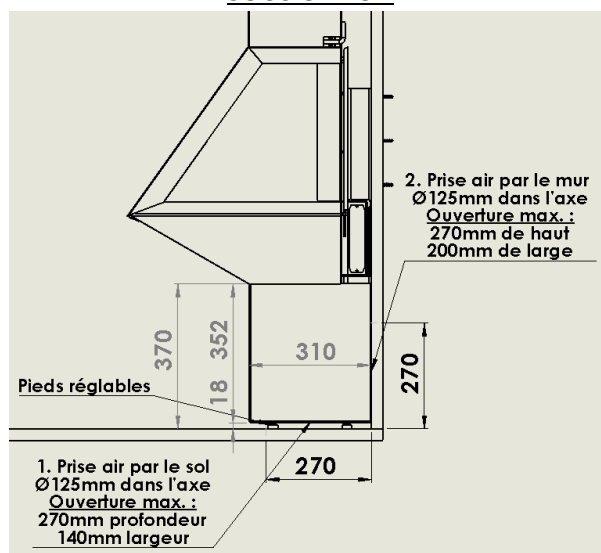
Vue latérale



Vue du dessus



Vue latérale avec KIT PRISE AIR PAR LE BAS  
SOUS OPTION



## A.2. Contenu de la palettisation

Dénomination	Quantité
Appareil AERA avec vitres (déjà posées) et porte (ainsi que les kits de fixations pour ces-derniers)	1
Jeu complet de vermiculite (ou brique réfractaire selon option)	1
Défecteur de fumée inférieur	1
Défecteur de fumée supérieur	1
Maintien de plaque du fond	1
Console murale standard / Console suivant plan	1
Paire de coquilles décoratives (avant et arrière) et leur visserie standard / dévoiement / sur-mesure	1
Platine plafond standard / dévoiement / sur-mesure suivant plan	1
Grille de combustion	1
Poignée froide pour réglage air et ouverture porte + poignée enlèvement grille de combustion	1
Joint d'étanchéité	1
Buselot Ø125mm arrivée air mural	1
Notice d'installation	1
Aérosol de peinture	1
Catalogue	1
<b>SOUS OPTION UNIQUEMENT</b> (décidé à la commande) Kit prise air par le bas + visserie (détail A.5.)	1
Sachet de visseries pour fixation (détail A.4.)	1

## A.3. Contenu du sachet de visseries pour fixation

Dénomination	Quantité	Destination
Cheville Ø10mm	5	Fixation console murale
Cheville Ø8mm	4	Fixation platine plafond
Tirefond 8 x 60mm	5	Fixation console murale
Tirefond 6 x 40mm	4	Fixation platine plafond
Rondelle Ø10 x 30mm	2	Fixation appareil sur console
Rondelle Ø8 x 25mm	5	Fixation console murale
Ecrou borgne M10	2	Fixation appareil sur console
Vis	12	Fixation plaques amovible caisson arrivée d'air

## A.4. Contenu du kit prise air par le bas (sous option)

Dénomination	Quantité	Destination
Console prise air par le bas à la place de la standard	1	Fixation murale pour pose de l'appareil
Caisson arrivée d'air par le bas	1	Déjà sur la console murale
Pied décoratif avec pieds réglables standard	1	Sous l'appareil
Buselot Ø125mm arrivée air par le bas	1	Fixation sur le caisson
Vis	4	Fixation buselot Ø125mm au caisson

**A savoir : les colliers de serrage, les flexibles et tout autre type d'accessoire ou de matériaux non cités dans les tableaux A.2. A.3. et A.4. ne sont pas fournis.**

## B. Remarques importantes avant installation

### B.1. Informations non-négligeables

La section minimale conseillée du conduit de fumée est de **Ø200mm**. Chaque appareil doit disposer de son propre conduit de fumée. Le raccordement au conduit existant doit être réalisé avec des conduits métalliques (ex : acier, flexibles ou rigides inox). Le conduit de raccordement devra toujours être éloigné de tous matériaux combustibles et raccordé à un conduit de fumée en bon état de fonctionnement et conformément à la réglementation en vigueur.

### B.2. Respect des réglementations

La responsabilité de ALTURA PRESTIGE est limitée à la fabrication de l'appareil. Celui-ci doit être installé conformément à la législation en vigueur. Tous les règlements locaux et nationaux, notamment ceux qui font référence à des normes nationales et européennes, doivent être respectés lors de l'installation de l'appareil. Veillez à respecter les réglementations de sécurité de l'appareil notamment au niveau des dimensions par rapport aux matériaux combustibles adjacents. Le plafond doit être construit en matériaux incombustibles. Enfin, ALTURA PRESTIGE décline toute responsabilité en cas d'installation de plusieurs appareils sur une même conduite de fumée.

### B.3. Local de montage

Pour le respect de votre environnement et éviter une possible dépression de votre pièce, une prise d'air extérieur doit être prévue. Cette dernière peut être adaptée à nos appareils ou déjà présente dans le local de montage. Les appareils doivent être installés que lorsque le chantier est fermé afin de les préserver de l'humidité.

### B.4. Conduit

Avant l'installation, veillez à vous assurer du bon état de votre conduit de fumée :

- Section et hauteur en adéquation avec le modèle d'appareil choisi
- Étanchéité parfaite (pas de fissure dans le conduit, étanchéité aux normes, aucun défaut)
- Isolation et matériaux combustibles à distance de sécurité selon l'appareil afin d'éviter tout risque d'incendie
- Propreté : nous vous conseillons de faire ramoner le conduit pour éliminer les résidus de goudron et d'éventuels « bouchons » tels que des nids d'oiseau, débris, etc.

Ces précautions garantiront un bon tirage et une utilisation de l'appareil en toute sécurité. De plus, l'état du conduit de fumée doit correspondre aux normes et législations en vigueur.

### B.5. Raccordement

Le raccordement de l'appareil au conduit de fumée doit être parfaitement étanche et isolé de toute matière inflammable à l'aide de matériaux coupe-feu. Veillez à éviter les pièges à calories au niveau du raccordement, et à toutes traversées de planchers, plafonds ou cloisons. **Le conduit doit avoir une hauteur minimale de 4,5m** à partir de l'âtre pour autant qu'il soit bien dégagé en toiture, et dépasse le faite du toit. Si la partie terminale du conduit peut être exposée à des turbulences, il convient d'en adapter la hauteur. Le professionnel adaptera la hauteur pour un fonctionnement optimal de l'appareil (et ainsi éviter toute contrainte au fonctionnement de l'appareil et à la santé et au bien-être humain).

### B.6. Capacité portante

L'appareil doit être installé sur un sol/mur/plafond avec une capacité portante suffisante. Si une construction existante ne satisfait pas à cette condition préalable, des mesures adéquates doivent être prises pour permettre au sol/mur/plafond de supporter l'appareil. ALTURA PRESTIGE décline toute responsabilité en cas d'accident survenant à une fixation douteuse.

### B.7. Accès à l'appareil

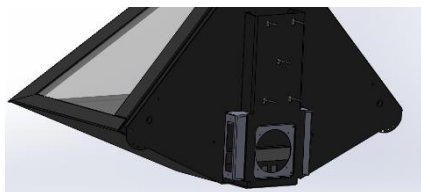
Lors de l'installation de l'appareil, il faut prévoir l'accès pour le nettoyage de l'appareil du conduit de raccordement et du conduit de fumée. Il n'existe pas de commande de réglage de la température.

## C. Notice d'installation pour l'AERA

**Etape 1 : Réalisez les percements pour l'arrivée d'air** à l'aide des fiches techniques selon votre type d'installation (**TYPE A, B, C ou D**).

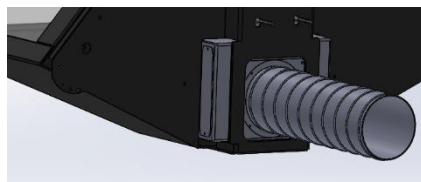
### TYPE A

Aucun percement pour une prise d'air avec l'air de la pièce



### TYPE B

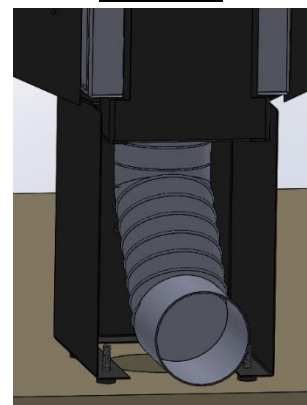
Percement pour l'arrivée d'air murale standard



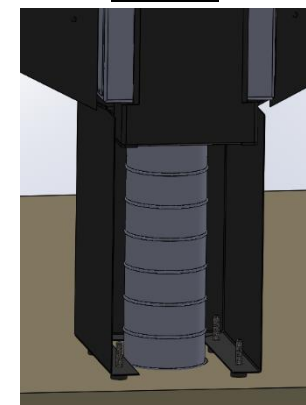
Percement pour flexible Ø125mm dans l'axe de l'appareil, à 475mm du sol  
Voir fiche technique, page 1

### Avec KIT PRISE AIR PAR LE BAS

#### TYPE C Par le mur

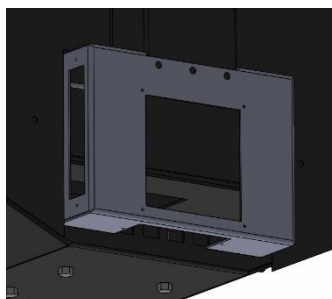


#### TYPE D Par le sol



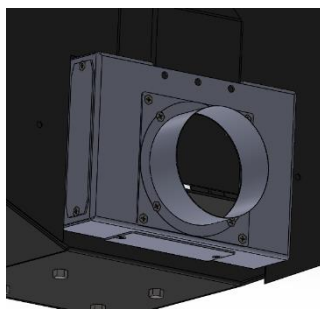
**Etape 2 : Selon votre type d'arrivée d'air**, veuillez respecter les différentes fermetures et ouvertures du caisson d'arrivée d'air à l'aide des 12 vis.

#### Pour TYPE A



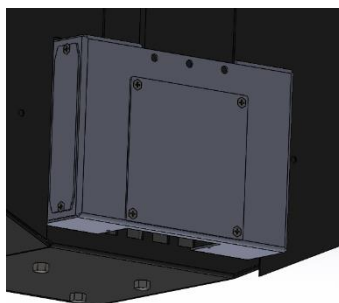
Tout laisser ouvert, aucune fermeture.

#### Pour TYPE B



Tout fermer, aucune ouverture.

#### Pour TYPE C et D

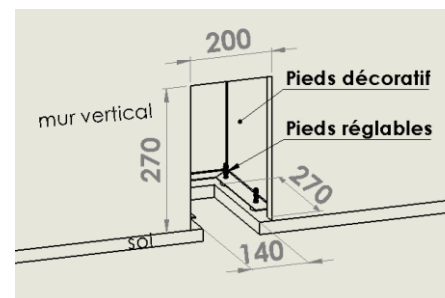


Tout fermer sauf l'ouverture basse du caisson

Le percement doit se faire sur une **largeur de 200mm** dans l'axe de l'appareil et de **270mm de haut** perpendiculairement au sol, à partir du sol.

Le percement doit se faire sur une **largeur de 140mm** dans l'axe de l'appareil et de **270mm** perpendiculairement au mur, à partir du mur.

Informations schématiques sur le percement de l'arrivée d'air par le bas de l'appareil



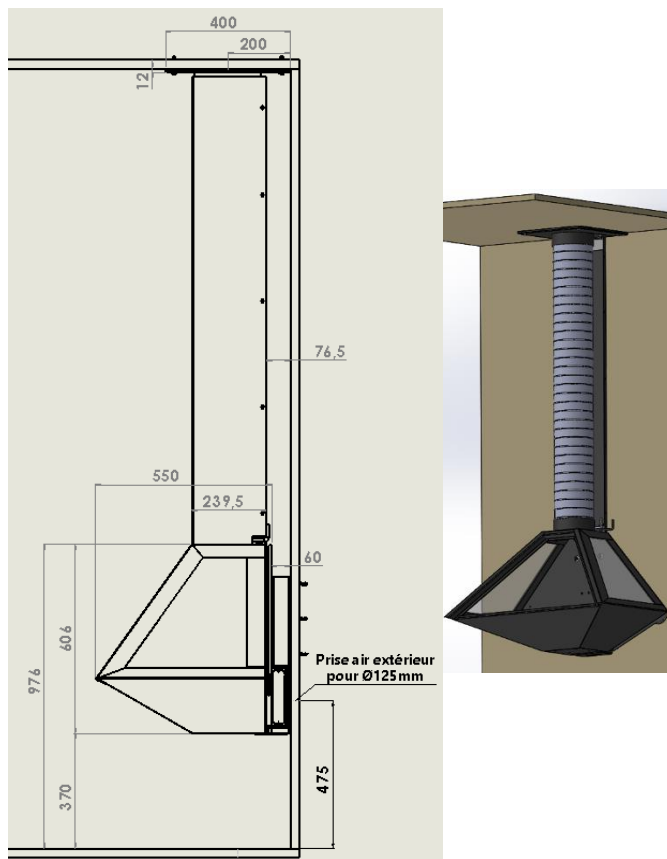
Le percement est libre mais ne doit pas dépasser les dimensions du schéma de gauche.

Le percement est pour un flexible Ø125mm

**Etape 3 : Réalisez les percements selon votre type de sortie de fumée (TYPE 1, 2 ou 3).** Tous les types d'installations de sortie de fumée peuvent être associées avec tous les types de prise d'air (A, B, C et D) de la page précédente.

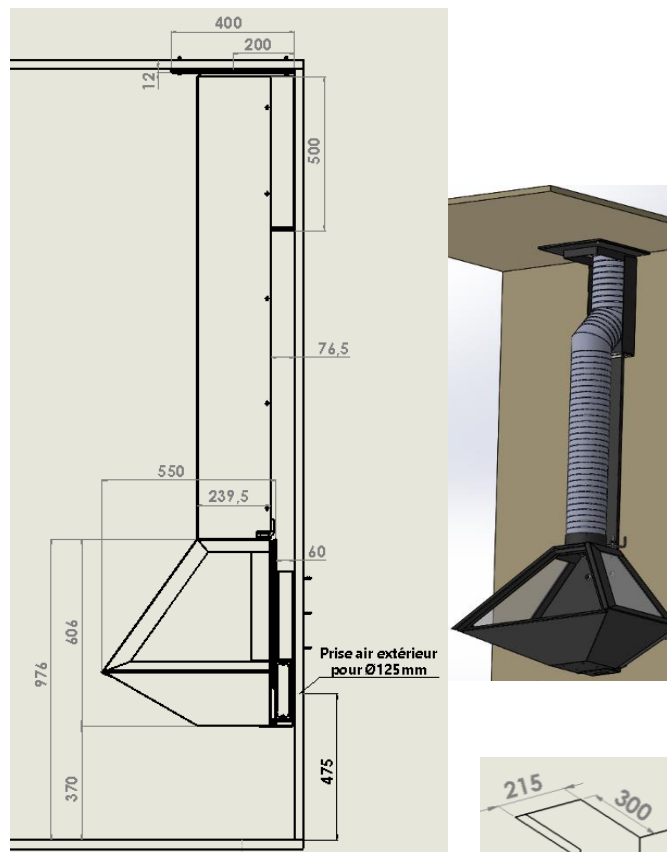
### TYPE 1

Pose standard, dans l'axe.  
Axe de sortie de fumée Ø200mm à 200mm du mur (perpendiculairement).



### TYPE 2

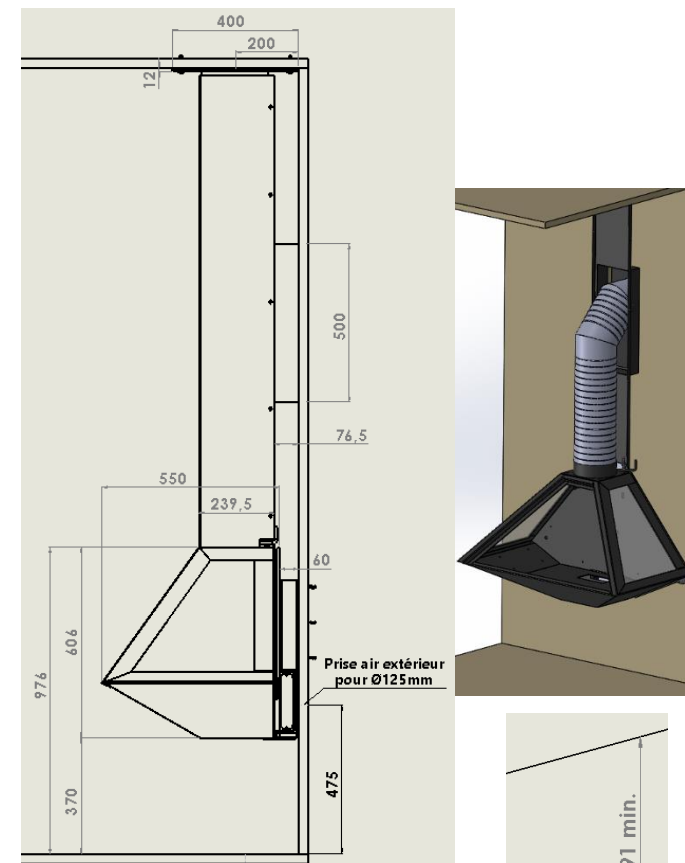
Pose avec dévoiement plafond, dans l'axe.  
Axe de sortie de fumée Ø200mm inférieur à 200mm du mur (perpendiculairement).



**Informations pour le percement**  
Le percement pour conduit de fumées Ø200mm est libre mais ne doit pas dépasser les dimensions du schéma de droite.  
Hors de ces dimensions, les caches ne couvriront plus l'entièreté du percement

### TYPE 3

Pose avec dévoiement mural, dans l'axe de l'appareil.  
Sortie de fumée Ø200mm.

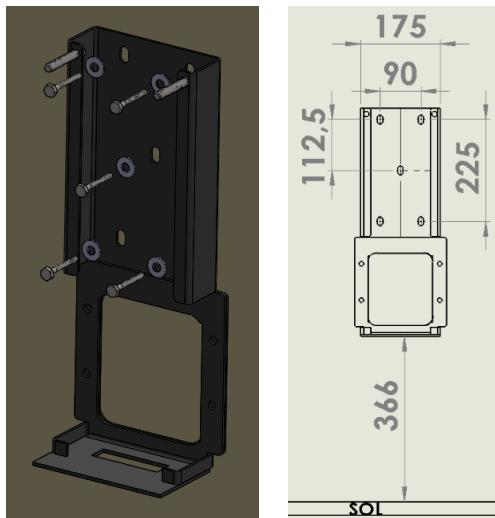


**Informations pour le percement**  
Le percement pour conduit de fumées Ø200mm est libre mais ne doit pas dépasser les dimensions du schéma de droite.  
L'ouverture doit se faire à minimum 491mm du plafond. **Si non, privilégiez le TYPE 2**

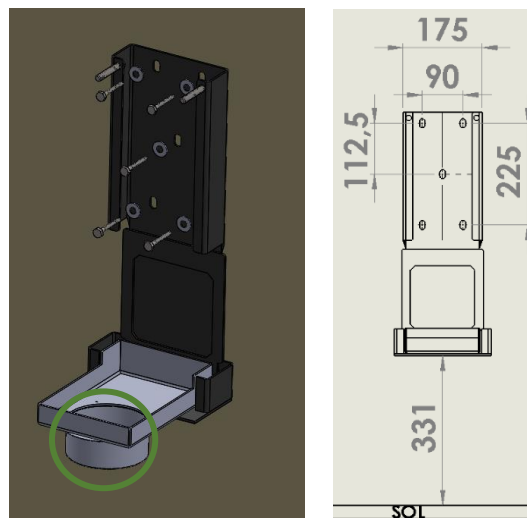
**Etape 4 : Positionnez la console murale** dans l'axe de la sortie de fumée à l'aide des dimensions ci-après. Fixez-la à l'aide de **5 chevilles Ø10mm, 5 tirefonds 8 x 60mm et 5 rondelles Ø8 x 25mm**. Soyez sûr de **mettre à niveau** la console murale lors de son fixement.

*Astuce :* Prenez la console comme gabarit pour réaliser vos percements. La dimension sol/bas console doit être respectée pour les coquilles décoratives et le kit prise d'air par le bas.

Console standard



Console avec kit arrivée d'air par le bas

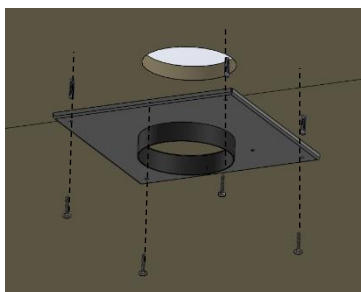


Pour la console avec le kit d'arrivée d'air par le bas, vissez à l'aide de **4 vis**, [le buselot de raccordement amovible](#).

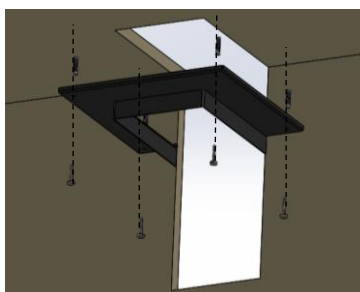
**Etape 5 : Fixez la platine plafond** à l'aide des **4 chevilles Ø8mm et 4 tirefonds 6 x 40mm**.

*Remarque :* pour l'installation **TYPE 1 et TYPE 3**, veuillez positionner les deux trous de la platine vers le mur pour la verticalité de la coquille arrière.

Installation TYPE 1 et TYPE 3



Installation TYPE 2



**Etape 6 : Installez l'AERA sur la console murale** (raccordez l'arrivée d'air si **TYPE B**)

Fixez-le par l'intérieur avec **2 rondelles Ø10 x 30mm et 2 écrous borgnes M10**.

*Remarque :* L'appareil doit être posé sur la patte de fixation de la console murale ou du boîtier si vous avez choisi une installation de **TYPE C ou D** (kit d'arrivée d'air par le bas).



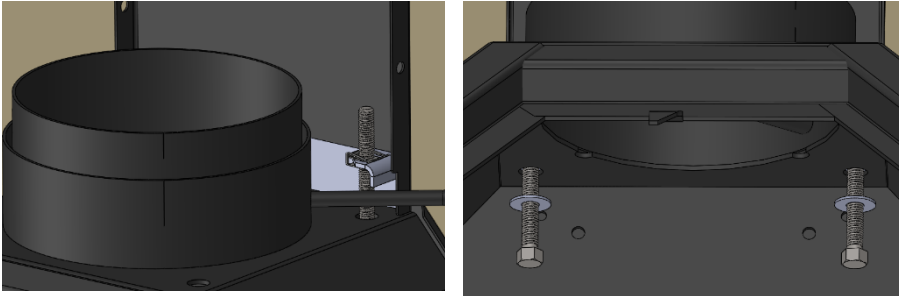


**Etape 7 : Installez la coquille arrière** de la cheminée. Pour tous les TYPES d'installation (**TYPE 1, 2 et 3**). Positionnez la coquille arrière par le bas. Cela se fait via l'intérieur de l'appareil avec **2 boulons et 2 rondelles**. *Astuce : Ne bloquez pas la coquille arrière tout de suite.* Laissez les nuts sur la coquille arrière.

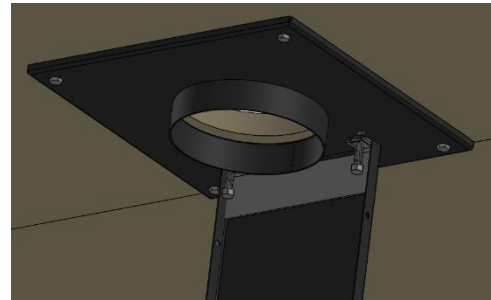
Concernant la fixation haute de la verticalité de la coquille arrière, pour les **TYPES 1 et 3**, boulonnez **les 2 boulons**, prêts à l'emploi, dans les deux trous arrière de la platine.

Pour l'installation de **TYPE 2**, percez le mur pour fixer la coquille arrière au mur à l'aide de **2 chevilles et 2 boulons**. Aucune fixation au niveau de la platine.

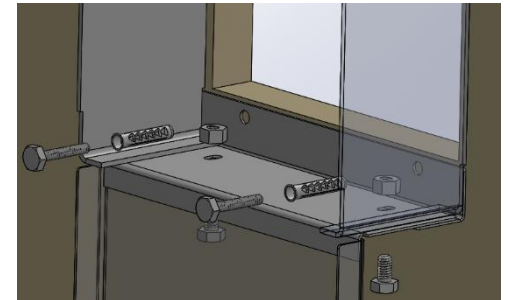
**Fixation bas coquille arrière**



**Fixation haute coquille arrière TYPE 1 et 3**

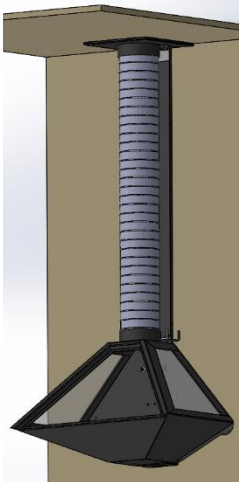


**Fixation haute coquille arrière TYPE 2**

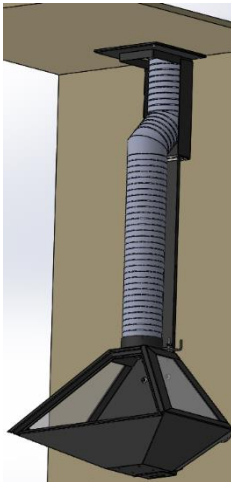


**Etape 8 : raccordez avec l'aide d'un conduit de fumées de Ø200mm**, après que la coquille arrière soit maintenue. Réalisez l'étanchéité et la fixation.

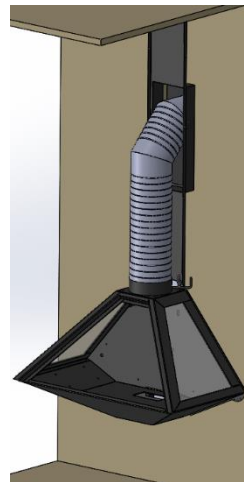
**TYPE 1**



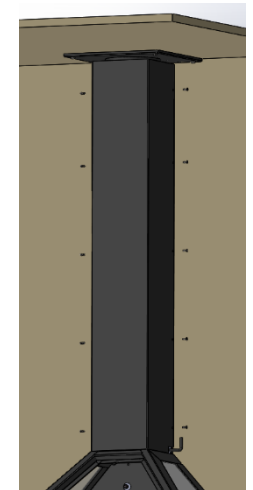
**TYPE 2**



**TYPE 3**

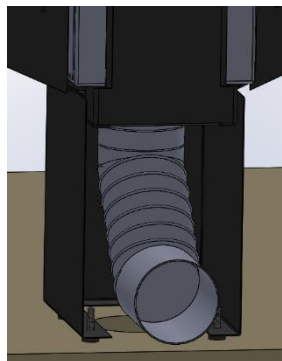


**Etape 9 : Coquille avant.** Pour tous les TYPES d'installation (**TYPE 1, 2 et 3**), positionnez la coquille avant au moyen des **2 boulons M8** et boulonnez-les via l'intérieur de la cheminée (sans serrer au maximum). Après assemblage de la coquille avant avec la coquille arrière à l'aide **des vis Allen**, vous pouvez fixer **les 4 boulons M8** qui maintiennent les coquilles décoratives par l'intérieur de l'appareil.

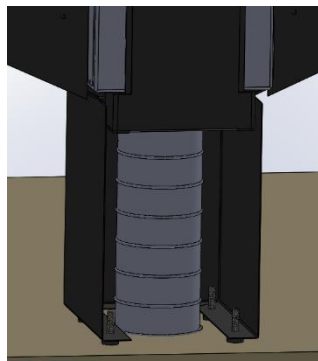


**Etape 10 (SOUS OPTION) : Placement du pied décoratif pour l'arrivée d'air via le bas de l'appareil.** Fixez avec l'aide d'**1** collier de serrage, le flexible  $\varnothing 125\text{mm}$  au buselot amovible et d'**1** autre collier de serrage, le même flexible  $\varnothing 125\text{mm}$  à votre prise d'air. Glissez le pied décoratif sous la cheminée et réhaussez-le si besoin au moyen des 4 pieds réglables et la clé, fournie avec.

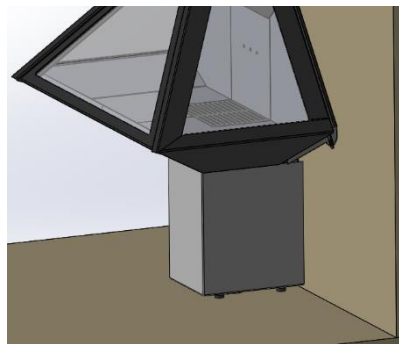
**TYPE C par le mur**



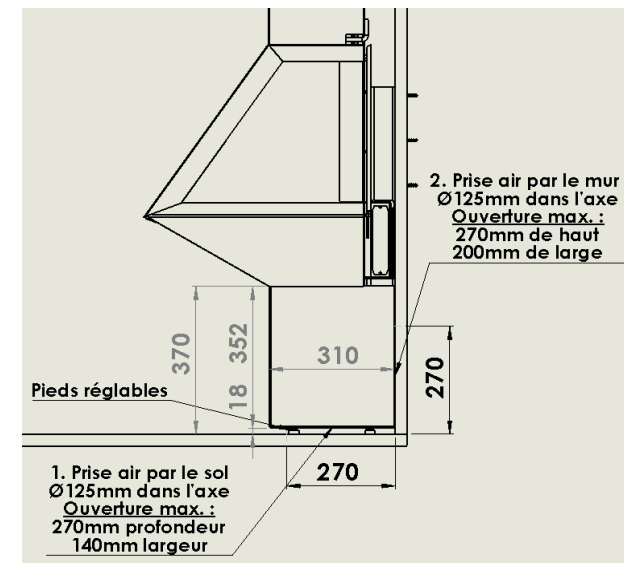
**TYPE D par le sol**



**Placement pied décoratif**



**Vue latérale avec KIT PRISE AIR PAR LE BAS**

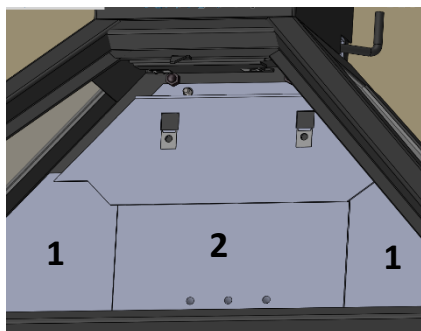


**Etape 11 : Placement des accessoires.**

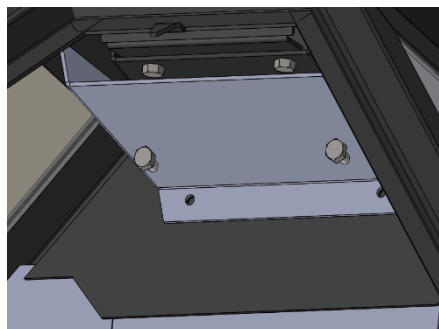
- Installez les vermiculites ou briques réfractaires.
- Fixez le maintien de briques à l'aide de **2 écrous borgnes M8**.
- Fixez le déflecteur supérieur au niveau de l'attache qui est placée à l'intérieur du feu vers le système de fermeture porte au moyen de **2 boulons M6**.
- Venez fixez le déflecteur inférieur au niveau du maintien de brique à l'aide de **2 boulons M6**.
- Placez les briques restantes comme indiqué sur la représentation 3D « Placement briques restantes »

*Remarque :* Veuillez suivre l'orientation des déflecteurs. La numérotation est employée à titre informatif et représentatif pour l'ordre de placement des briques.

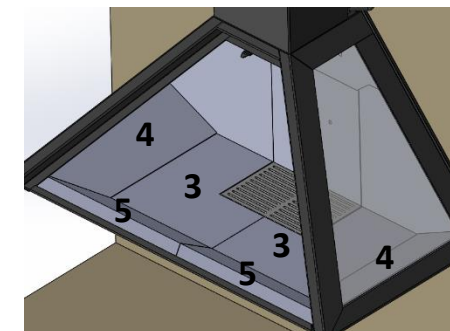
**Installation des briques 1 et 2 et maintien de briques**



**Fixation déflecteur inférieur**



**Placement briques restantes**



## D. Quels sont les combustibles à utiliser ?

Choisissez bien votre bois : vous améliorerez le rendement de votre appareil.

**Pour une combustion plus saine et efficace, veillez à utiliser du bois qui a un taux d'humidité inférieur à 20%.**

Remarque importante au choix et à la qualité du bois : Un bois de chauffage ayant un **taux d'humidité de 30 à 40 %** entraînera une **réduction d'environ 25 % de l'efficacité énergétique** par rapport à une bûche avec un taux d'humidité de 20 %. Un combustible trop humide perturbera le bon fonctionnement de l'appareil et augmentera la production de particules fines, nocives pour la santé humaine.

Ci-dessous une liste de bois courant.

<b>Bois durs, beaucoup de braises, brûlent lentement (recommandé)</b>	<b>Bois tendres, faible rendement</b>	<b>Bois résineux, encrassement de vos conduits (à éviter)</b>
Charme	Marronnier	Épicéa
Chêne	Peuplier	Mélèze
Érable	Saule	Pin
Frêne	Tilleul	Sapin
Hêtre	Aulne	Cèdre

**Il est strictement obligatoire de n'utiliser que des combustibles appropriés. Utilisez constamment du bois dur avec un taux d'humidité inférieur à 20%. Ne pas utiliser de bois traités (dégagement de gaz nocifs).**

### D.1. Les différents types d'allume-feu recommandés

**Allume-feu en bois et cire :** Ces allume-feu sont fabriqués à partir de bois recyclé et de cire naturelle ou de paraffine. Ils sont faciles à utiliser, écologiques (s'ils utilisent de la cire naturelle) et brûlent longtemps.

**Allume-feu en laine de bois :** Composés de fines fibres de bois enroulées et imprégnées de cire, ces allume-feux sont naturels et efficaces.

## E. IMPORTANT : Maîtriser votre poêle à bois

### E.1. Préparation du poêle

- Videz complètement le cendrier en enlevant la grille avec l'outil en INOX (sans toucher l'habillage intérieur).
- Nettoyez les interstices de la grille de combustion pour permettre à l'air de circuler.
- Faites nettoyer le conduit de fumée une fois par an par un professionnel consciencieux agréé.

### E.2. Allumage du feu

Pendant l'allumage et les 30 premières minutes, **ouvrez au maximum** l'air primaire, l'air secondaire et le clapet de fumées. Quand **le lit de braises** est bien formé :

- Les braises doivent être rouges, oranges/jaunes.
- Ajoutez quelques petits bois et deux belles bûches sèches (humidité maximale de 13%).
- Laissez les flammes entourer les bûches en laissant la porte du poêle légèrement entrouverte, sans la verrouiller.
- Après environ 45 secondes à 1 minute, fermez complètement la porte.

### E.3. Stabilisation de la combustion

- Attendez 5 à 6 minutes pour que les bûches commencent à bien brûler.
- Ajustez l'air secondaire : laissez-le ouvert et diminuez-le légèrement de 1/3 sans y toucher par la suite.
- Fermez le clapet de fumée aux 2/3.
- Fermez l'arrivée d'air primaire à 1/2.

### E.4. Observation des flammes

Les flammes vont commencer à ralentir. **Diffusion maximale** de la chaleur (entre 1h à 1h30) :

- Rouvrez complètement l'air primaire et le clapet de fumée.
- Entrouvrez légèrement la porte, attendez 5 secondes pour que le tirage soit efficace, puis ouvrez la porte complètement et ajoutez 1 à 2 bûches.
- Fermez la porte et laissez les variables ouvertes (air primaire et clapet de fumée) pendant environ 45 secondes. Les flammes vont reprendre intensité.

### E.5. Evitez la perte de chaleur

- Fermez le clapet de fumée aux trois quarts.
- Fermez l'arrivée d'air primaire au maximum, puis ouvrez-la légèrement (environ 2 mm) pour maintenir un léger flux d'air (**très important**).

### E.6. Indicateurs visuels d'une combustion optimale

- ✓ Les flammes ont une légère teinte bleue au départ.
- ✓ Les braises sont bien orange.
- ✓ Les flammes se lient doucement entre elles.
- ✓ Les fumées sortent bien par le conduit et ne stagnent pas dans le poêle.
- ✓ Les briques à l'intérieur deviennent légèrement blanchâtres.
- ✓ Les vitres ne s'encrassent pas rapidement.

Vous pouvez alors ajuster le clapet de fumée petit à petit, en laissant toujours une légère ouverture (environ 10 à 15 degrés). Remarque importante : Lorsque vous ouvrez la porte pour ajouter une bûche ou attiser le feu, n'oubliez jamais de rouvrir l'air primaire et le clapet de fumée au maximum pour éviter que la fumée ne se répande dans votre maison. En suivant toutes ces étapes, vous serez maître de votre poêle à bois.

## F. PERFORMANCES : AERA

Nom de l'appareil	AERA
Type de dispositif	Dispositif de chauffage décentralisé à combustible solide
Rendement	81.3%
Puissance	9,8kW
Emission Particule	19,9mg/Nm <sup>3</sup>
Emission CO	0,06%
Nox à 13% d'O <sup>2</sup>	95,0mg/Nm <sup>3</sup>
COV à 13% d'O <sup>2</sup>	108,2mg/Nm <sup>3</sup>
Débit massique de fumées	8,3 g/s
Température moyenne des fumées	244.8°C
Tirage minimum	12Pa
Indice d'efficacité énergétique (IEE)	106
Classe d'efficacité énergétique	A
Ecodesign 2022	CONFORME
Combustible	Bois
Taille de bûche	50cm
Chargement	Manuel (ouverture porte avec poignée amovible)
Position bûche	Horizontale
Matériaux	Tôle d'acier, fonte, vitre, pierre

### Distances minimums de sécurité par rapport aux matériaux combustibles adjacents :

- Paroi arrière : 500mm
- Paroi latérale : 450mm
- Sol : 300mm

### Appareil détenant les apports gazeux :

- Air primaire
- Air secondaire
- Air tertiaire

### Arrivée d'air extérieur :

- Via la face avant de l'appareil
- Sous l'appareil (minimum Ø100mm, maximum Ø125mm)


### Sortie de fumées :

- Verticale
- Ø 200mm

### Equipement indispensable livré avec l'appareil :

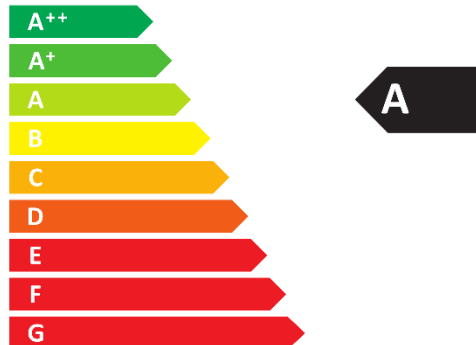
- Poignée amovible (permet l'ouverture de la porte et le réglage de l'air primaire en sécurité)

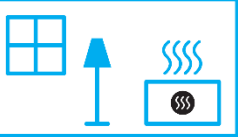




**ENERG** Y IJA  
енергия · ενεργεια IE IA

**ALTURA PRESTIGE AERA**





9,5

kW

ENERGIA · ЕНЕРГИЯ · ΕΝΕΡΓΕΙΑ · ENERGIJA · ENERGY · ENERGIE · ENERGI

2015/1186



## G. Déclaration de conformité Ecodesign

EU Déclaration de conformité

Doc AERA  
Fiche produit



Fabricant	ALTURA PRESTIGE
Adresse	CHEMIN DE LA GUELENNE, 66B, 7060 SOIGNIES, BE
E-mail	<a href="mailto:info@alturaprestige.com">info@alturaprestige.com</a>
Site web	<a href="https://alturaprestige.com/">https://alturaprestige.com/</a>
Téléphone	+32 (0) 67 22 05 01

<b>Modèle identifié</b>	AERA
-------------------------	------

<b>Le produit identifié décrit ci-dessus est conforme à :</b>
<b>Les réglementations harmonisées de l'UE pertinentes</b>
DIR 2009/125/EF
REG (EU) 2015/1185
REG (EU) 2015/1186
REG (EU) 2017/1369
REG (EU) 305/2011
<b>Les réglementations harmonisées standards</b>
EN 13240:2001/A1 :2003/A2:2004/ AC:2007
CEN/TS 15883:2010

<b>Caractéristiques pour une utilisation avec le combustible de référence</b>		
<b>Puissance thermique</b>		
<b>Caractéristique</b>	<b>Symbole</b>	<b>Valeur/Unité</b>
Puissance thermique nominale	$P_{nom}$	9,8 kW
Puissance thermique minimale	$P_{min}$	
<b>Rendement utile (PCI brut)</b>		
Rendement utile à la puissance thermique nominale	$\eta_{th,nom}$	81,3%
Rendement utile à la puissance thermique minimale	$\eta_{th,min}$	
<b>Consommation d'électricité auxiliaire</b>		
A la puissance thermique nominale	$el_{max}$	- kW
A la puissance thermique minimale	$el_{min}$	- kW
En mode veille	$el_{SB}$	- kW

<b>Type de contrôle de la puissance thermique/de la température de la pièce</b>	
Régulation de la puissance thermique à un seul palier, pas de contrôle de la température de la pièce	Oui
Contrôle à deux ou plusieurs paliers manuels, pas de contrôle de la température de la pièce	Non
Contrôle de la température de la pièce avec thermostat mécanique	Non
Contrôle électronique de la température de la pièce	Non
Contrôle électronique de la température de la pièce et programmeur journalier	Non
Contrôle électronique de la température de la pièce et programmeur hebdomadaire	Non
<b>Autres options de contrôle</b>	
Contrôle de la température de la pièce, avec détecteur de présence	Non
Contrôle de la température de la pièce, avec détecteur de fenêtre ouverte	Non
Contrôle à distance	Non

<b>Organisme notifié chargé de l'évaluation et de la vérification de la constance des performances</b>
CETIAT, Domaine Scientifique de la Doua 25 - Avenue des Arts - BP 52042 - 69603 VILLEURBANNE cedex, France. <a href="http://www.cetiat.fr">www.cetiat.fr</a>

Combustible	Combustible de référence	Autre combustible admissible
Bûches de bois ayant un taux d'humidité $\leq 25\%$	Oui	Non
Bois comprimé ayant un taux d'humidité $< 12\%$	Non	Non
Autre biomasse ligneuse	Non	Non
Biomasse non ligneuse	Non	Non
Anthracite et charbon maigre	Non	Non
Coke de houille	Non	Non
Semi-coke	Non	Non
Charbon bitumeux	Non	Non
Briquettes de lignite	Non	Non
Briquettes de tourbe	Non	Non
Briquettes constituées d'un mélange de combustible fossiles	Non	Non
Autre combustible fossile	Non	Non
Briquettes constituées d'un mélange de biomasse et de combustible fossile	Non	Non
Autre mélange de biomasse et de combustible solide	Non	Non

Emissions à la puissance thermique nominale	$\eta_{th,nom}$	mg/Nm <sup>3</sup> (13 % O <sub>2</sub> )			
		P	COG	CO	NO <sub>x</sub>
		$\geq 65$	$\leq 40$	$\leq 120$	$\leq 1500$
81,3	19,9	108,2	788	95,0	

<b>Documentation technique</b>	
Fonction de chauffage indirect	Non
Puissance thermique directe	9,8 kW
Indice d'efficacité énergétique (IEE) :	EEI 106
Température moyenne des fumées à la puissance thermique nominale	T 244,8°C
Classe d'efficacité énergétique	

<b>Distances minimums de sécurité par rapport aux matériaux combustibles adjacents</b>	
Paroi arrière	500mm
Paroi latérale	450mm
Sol	300mm

Signature du fabricant le 21-05-2024 :

Chemin de la Guelenne 66B  
7060 SOIGNIES, Belgique  
+32 (0) 67 22 05 01

