



ALTURA
— PRESTIGE —

Notice d'installation et conseils d'utilisation

HOT



Avant-propos

Pour garantir une installation conforme et sécurisée, il est essentiel de faire appel à un professionnel de la cheminée et de suivre scrupuleusement les instructions et recommandations de cette notice. Altura Prestige se réserve le droit de modifier la présentation, les dimensions des modèles de sa gamme, ainsi que la conception du montage.

Veillez noter que les représentations 3D peuvent ne pas refléter exactement la réalité.

Table des matières

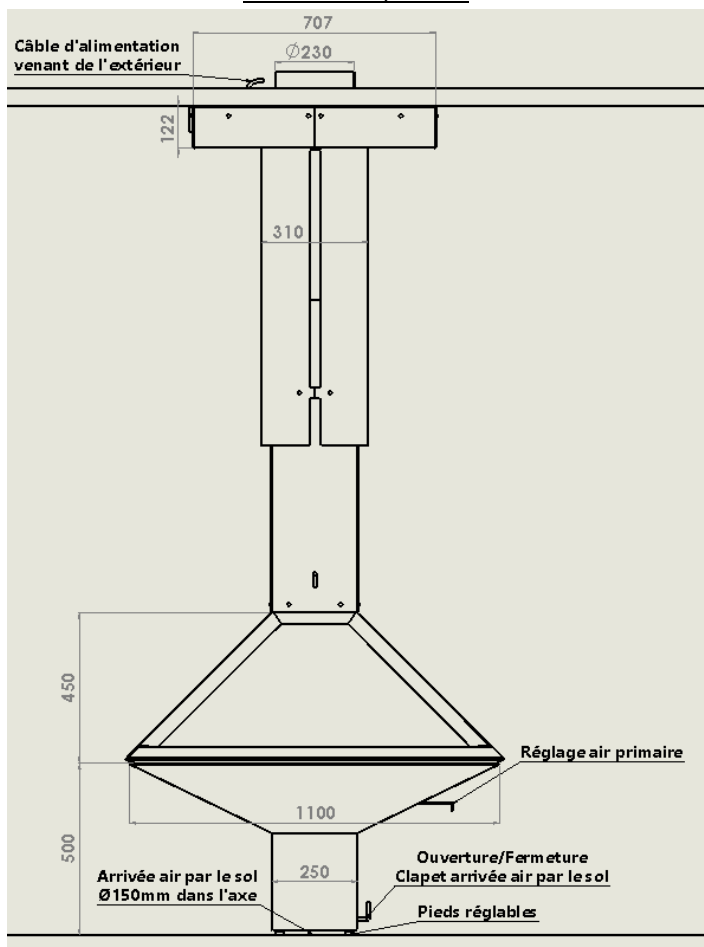
A.	Description de l'appareil	1
A.1.	Description technique du foyer HOT pose standard	1
A.2.	Contenu de la palettisation.....	2
A.3.	Contenu du sachet de visseries pour fixation	2
B.	Remarques importantes avant installation	3
B.1.	Informations non-négligeables	3
B.2.	Respect des réglementations.....	3
B.3.	Local de montage.....	3
B.4.	Conduit.....	3
B.5.	Raccordement.....	3
B.6.	Capacité portante	3
B.7.	Accès à l'appareil	3
C.	Notice d'installation pour le modèle HOT	4
	Etape 1 : Réalisez les percements	4
	Les percements pour l'arrivée d'air et la sortie de fumée doivent être sur le même axe.	4
	Placez le câble de l'alimentation électrique dans la découpe du passage de l'alimentation prévue à cet effet sur la platine. Vérifiez que les supports moteur et que l'arrivée électrique soient situées du bon côté en fonction de l'orientation du foyer en fin de montage.	4
	<i>Remarque : La clé du tirage est située du côté du moteur</i>	4
	Etape 2 : Fixez la platine plafond	4
	Etape 3 : Placement de la buse fixe sur la platine plafond	5
	Etape 4 : Placement du moteur tubulaire.....	5
	Suite de l'étape 4 : Placement du moteur tubulaire.....	6
	Etape 5 : Placement de la buse mobile sur la buse fixe.....	6
	Etape 6 : Fixation de la buse mobile à la hotte	7
	Etape 7 : Mise sous tension du câblage à torons.....	7
	Etape 8 : Branchement électrique du moteur tubulaire.....	8
	Etape 9 : Programmation du récepteur	8
	Etape 10 : Réglage des fins de courses	9
	Etape 11 : Fixation de la table	10
	Etape 12 : Placement des coquilles décoratives	10
	Etape 13 : Placement du support céramboard	10
	Etape 14 : Placement des caches décoratifs.....	11
	Etape 15 : Placement des accessoires.....	11
D.	Quels sont les combustibles à utiliser ?	12
D.1.	Les différents types d'allume-feu recommandés	12
E.	IMPORTANT : Maîtriser votre poêle à bois	13
E.1.	Préparation du poêle	13

E.2.	Allumage du feu	13
E.3.	Stabilisation de la combustion	13
E.4.	Observation des flammes	13
E.5.	Evitez la perte de chaleur.....	13
E.6.	Indicateurs visuels d'une combustion optimale	13
F.	PERFORMANCES : HOT.....	14
G.	Déclaration de conformité	15

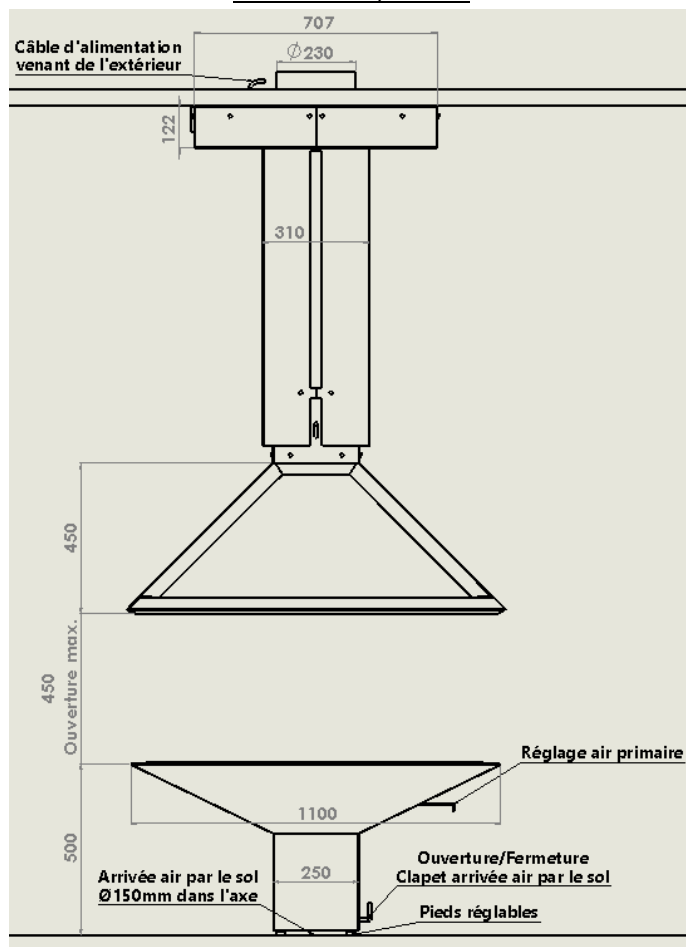
A. Description de l'appareil

A.1. Description technique du foyer HOT pose standard

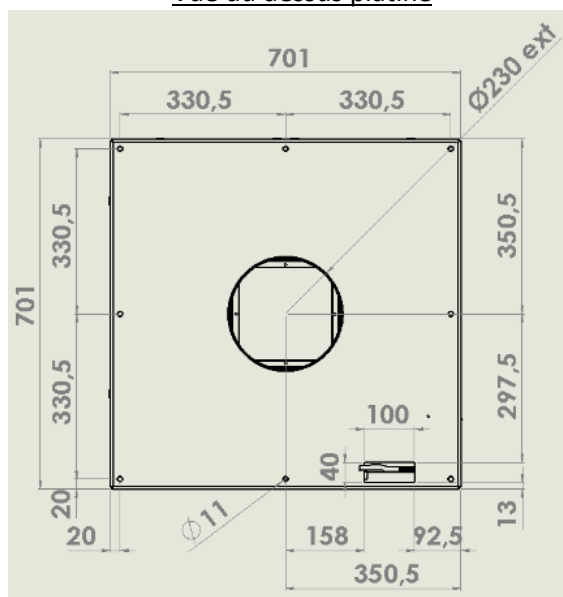
Vue de face, fermé



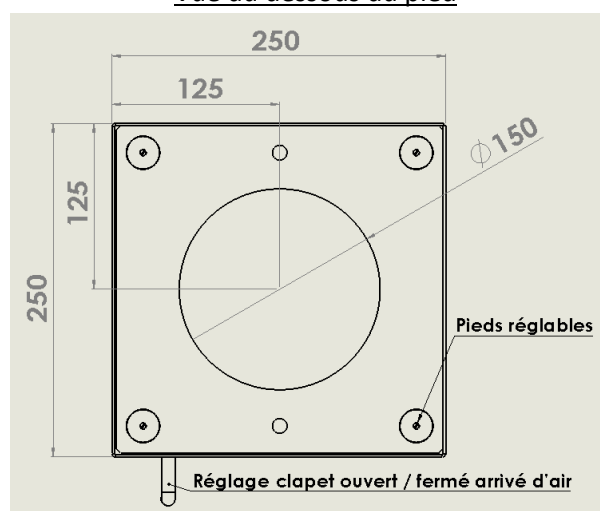
Vue latérale, ouvert



Vue du dessus platine



Vue du dessous du pied



A.2. Contenu de la palettisation

Dénomination	Quantité
Appareil HOT avec vitres déjà posées (Table avec pied + hotte + kits de fixations + visserie)	1
Platine plafond standard / sur-mesure suivant plan	1
Buse fixe avec fixations	1
Buse mobile avec fixations	1
Coquille décorative	2
Moteur avec tube monté, câble	1
Cache platine côté récepteur	1
Cache platine côté moteur avec obturateur	1
Tige de commande moteur manuelle	1
Commande murale (interrupteur)	1
Récepteur	1
SOUS OPTION UNIQUEMENT Télécommande pour moteur	1
Galets pour intérieur table (ou sous option : jeu brique réfractaire)	1
Grille de combustion	2
Déфлекteur de fumée	1
Support céramboard et panneau céramboard	1
Notice d'installation	1
Aérosol de peinture	1
Catalogue	1
Sachet de visseries pour fixation (détail A.4.)	1

A.3. Contenu du sachet de visseries pour fixation

Dénomination	Quantité	Destination
Cheville Ø10mm	10	8 x fixation platine au plafond 2 x fixation table au sol
Corps de boulon à œil M8 x 50mm	2	Accrocher le câble à la buse mobile
Ecrous M6	4	Fixation moteur à platine
Ecrou M8	4	2 par corps de boulon à œil
Nut (clip)	40	12 x platine pour fixation cache platine 8 x platine pour fixation buse fixe 4 x platine pour fixation coquilles et support céramboard 4 x fixation coquilles décoratives entre elles 2 x fixation caches platine entre eux 8 x fixation buse mobile sur hotte 2 x réserve
Rondelle 6 x 30mm	4	Fixation coquille sur platine
Rondelle 8 x 25mm	10	8 x fixation platine au plafond 2 x fixation table au sol
Tirefond 8 x 60mm	10	8 x fixation platine au plafond 2 x fixation table au sol
Serre-câble	2	Serrage câble à torons
Vis M3 x 10mm	2	2 x fixation récepteur sur cache platine

A savoir : les colliers de serrage, les flexibles et tout autre type d'accessoire ou de matériaux non cités dans les tableaux A.2. et A.3. ne sont pas fournis.

B. Remarques importantes avant installation

B.1. Informations non-négligeables

La section minimale conseillée du conduit de fumée est de **Ø300mm**. Chaque foyer doit disposer de son propre conduit de fumée. Le raccordement au conduit existant doit être réalisé avec des conduits métalliques (ex : acier, flexibles ou rigides inox). Le conduit de raccordement devra toujours être éloigné de tous matériaux combustibles et raccordé à un conduit de fumée en bon état de fonctionnement et conformément à la réglementation en vigueur.

B.2. Respect des réglementations

La responsabilité de ALTURA PRESTIGE est limitée à la fabrication de l'appareil. Celui-ci doit être installé conformément à la législation en vigueur. Tous les règlements locaux et nationaux, notamment ceux qui font référence à des normes nationales et européennes, doivent être respectés lors de l'installation de l'appareil. Veillez à respecter les réglementations de sécurité de l'appareil notamment au niveau des dimensions par rapport aux matériaux combustibles adjacents. Le plafond doit être construit en matériaux incombustibles. Enfin, ALTURA PRESTIGE décline toute responsabilité en cas d'installation de plusieurs appareils sur une même conduite de fumée.

B.3. Local de montage

Pour le respect de votre environnement et éviter une possible dépression de votre pièce, une prise d'air extérieur doit être prévue. Cette dernière peut être adaptée à nos foyers ou déjà présente dans le local de montage. Les foyers doivent être installés que lorsque le chantier est fermé afin de les préserver de l'humidité.

B.4. Conduit

Avant l'installation, veillez à vous assurer du bon état de votre conduit de fumée :

- Section et hauteur en adéquation avec le modèle de foyer choisi
- Étanchéité parfaite (pas de fissure dans le conduit, étanchéité aux normes, aucun défaut)
- Isolation et matériaux combustibles à distance de sécurité selon l'appareil afin d'éviter tout risque d'incendie
- Propreté : nous vous conseillons de faire ramoner le conduit pour éliminer les résidus de goudron et d'éventuels « bouchons » tels que des nids d'oiseau, débris, etc.

Ces précautions garantiront un bon tirage et une utilisation du foyer en toute sécurité. De plus, l'état du conduit de fumée doit correspondre aux normes et législations en vigueur.

B.5. Raccordement

Le raccordement du foyer au conduit de fumée doit être parfaitement étanche et isolé de toute matière inflammable à l'aide de matériaux coupe-feu. Veillez à éviter les pièges à calories au niveau du raccordement, et à toutes traversées de planchers, plafonds ou cloisons. **Le conduit doit avoir une hauteur minimale de 4,5m** à partir de l'âtre pour autant qu'il soit bien dégagé en toiture, et dépasse le faîte du toit. Si la partie terminale du conduit peut être exposée à des turbulences, il convient d'en adapter la hauteur. Le professionnel adaptera la hauteur pour un fonctionnement optimal de l'appareil (et ainsi éviter toute contrainte au fonctionnement de l'appareil et à la santé et au bien-être humain).

B.6. Capacité portante

L'appareil doit être installé sur un sol/mur/plafond avec une capacité portante suffisante. Si une construction existante ne satisfait pas à cette condition préalable, des mesures adéquates doivent être prises pour permettre au sol/mur/plafond de supporter l'appareil. ALTURA PRESTIGE décline toute responsabilité en cas d'accident survenant à une fixation douteuse.

B.7. Accès à l'appareil

Lors de l'installation du foyer, il faut prévoir l'accès pour le nettoyage de l'appareil du conduit de raccordement et du conduit de fumée. Il n'existe pas de commande de réglage de la température.

C. Notice d'installation pour le modèle HOT

Etape 1 : Réalisez les percements

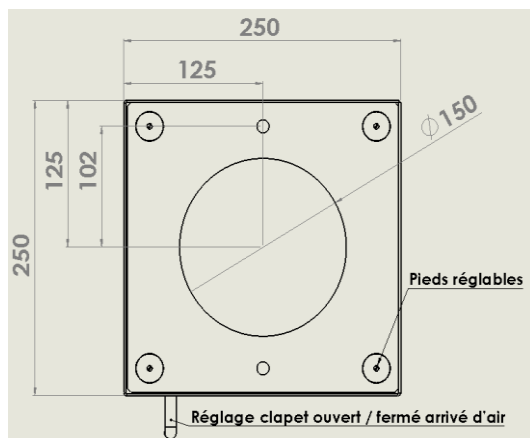
Les percements pour l'arrivée d'air et la sortie de fumée doivent être sur le même axe.

Placez le câble de l'alimentation électrique dans la découpe du passage de l'alimentation prévue à cet effet sur la platine. Vérifiez que les supports moteur et que l'arrivée électrique soient situées du bon côté en fonction de l'orientation du foyer en fin de montage.

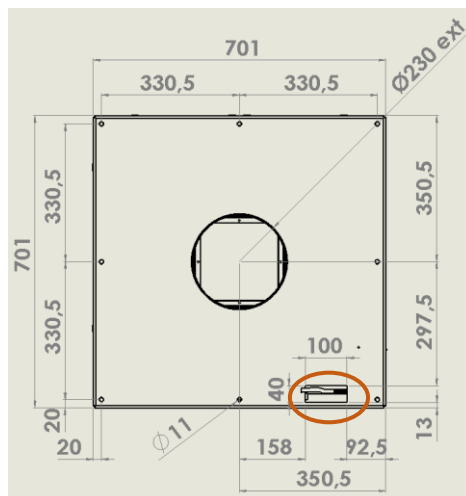
Assurez-vous que le plafond soit homogène et que les points d'ancrage soient solidement maintenus. Le poids du foyer est de 160kg pour une hauteur sol/plafond de 2600mm.

Remarque : La clé du tirage est située du côté du moteur.

Vue du dessous du pied



Vue du dessus platine

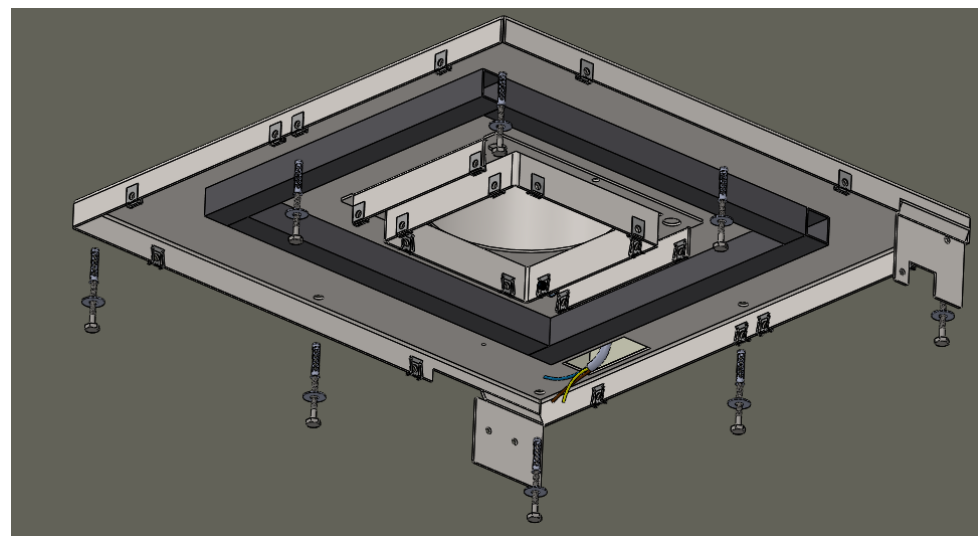


Etape 2 : Fixez la platine plafond

- Avec l'aide du schéma « Vue du dessus platine » et en prenant la platine comme gabarit, tracez les 8 trous de fixation à percer en $\varnothing 10$ mm.
- Emboîtez l'adaptation (soudée au-dessus de la platine) dans le conduit de fumée pour un boisseau, ou emboîtez-le au conduit inox.
- Fixez la platine au plafond à l'aide des 8 chevilles $\varnothing 10$ mm, des 8 tirefonds 8 x 60mm et des 8 rondelles 8 x 25mm.

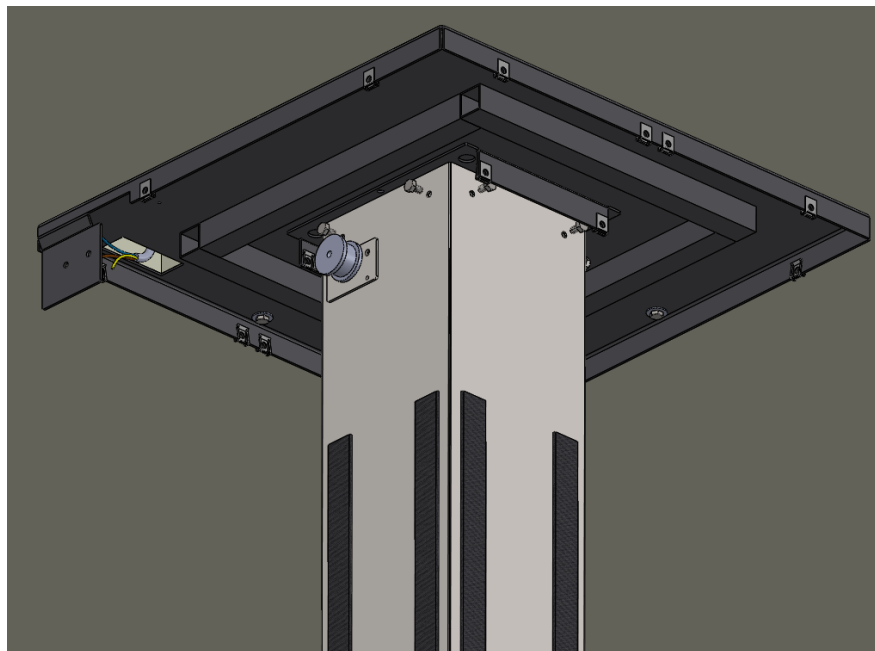
Astuce : pour les percements, utilisez la platine plafond comme gabarit

- Vérifiez que la platine plafond soit parfaitement de niveau.
- Placez 12 nuts (clips) M6 sur le pourtour de la platine plafond.
- Placez 8 nuts (clips) M6 sur le support fixe de la buse situé sous la platine (il s'agit d'un carré)
- Placez 4 nuts M6 sur le support coquille décorative qui se trouve sur deux des côtés du support fixe de la buse.



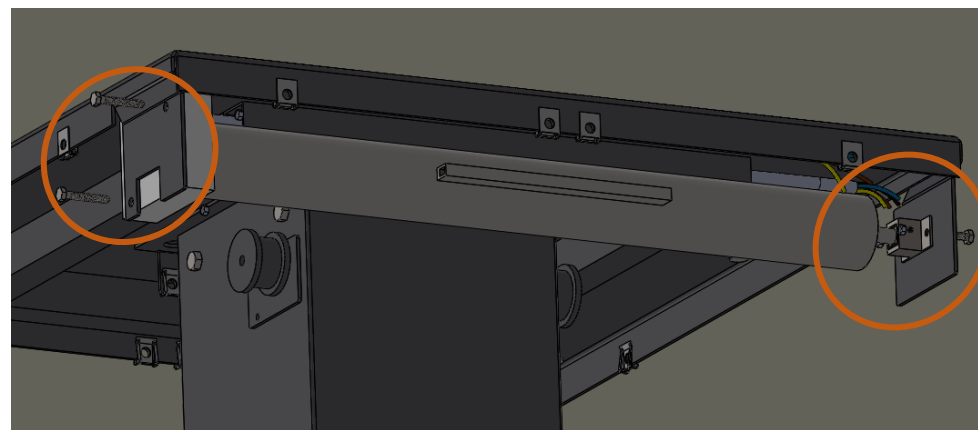
Etape 3 : Placement de la buse fixe sur la platine plafond

- Fixez la buse fixe sur la platine plafond à l'aide des 8 vis M6 X 16mm en prenant soin d'orienter la buse fixe de sorte que les poulies soient positionnées du côté du support moteur (côté où l'alimentation électrique arrive).
- Vérifiez le niveau vertical de la buse fixe.

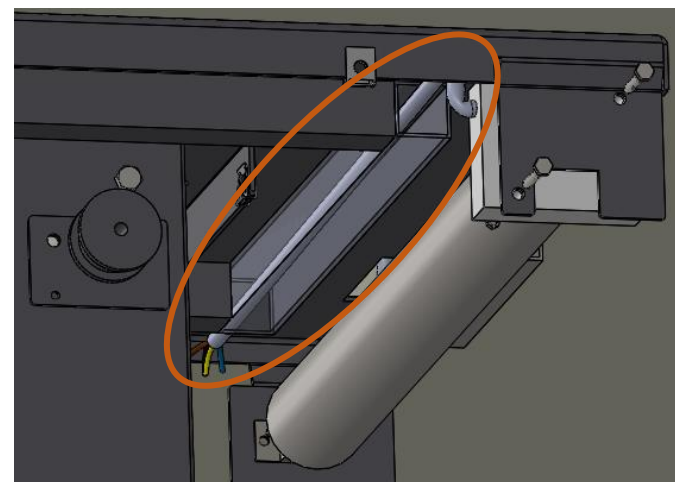


Etape 4 : Placement du moteur tubulaire

- Emboîtez le palier sur l'axe à l'aide de 2 boulons M6 X 16mm et 2 écrous M6 (sur la partie droite de la représentation 3D)
- Placez le moteur tubulaire entre les 2 supports présents sur la platine.
- Fixez le moteur au moyen de 2 boulons M6 X 30mm et 2 écrous M6 (représenté sur la partie gauche de la représentation 3D ci-dessous)
- Utilisez la petite vis de réglage au niveau du palier pour serrer l'extrémité ronde du moteur

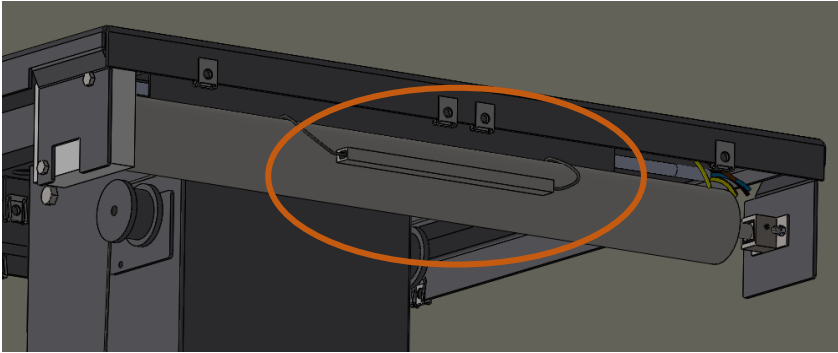


- Après avoir fixé le moteur, passez le câble électrique dans le « tube carré » soudé sous la platine (représenté ci-dessous en transparence).

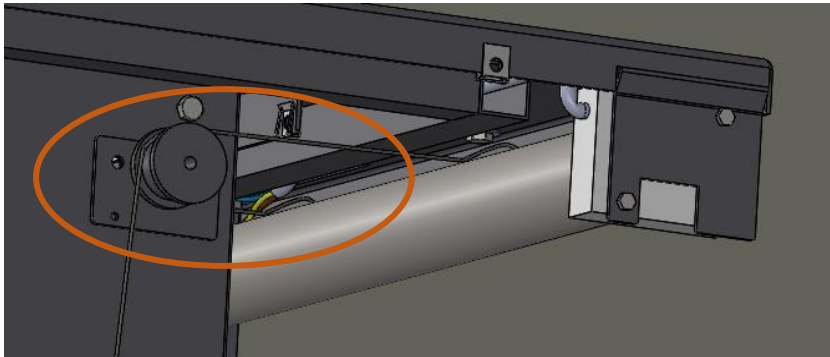


Suite de l'étape 4 : Placement du moteur tubulaire

- Veillez à positionner le câble à torons dans le tube soudé sur le moteur tubulaire

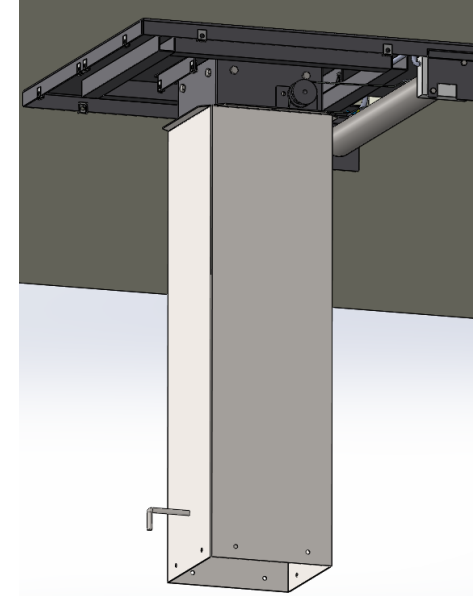


- Placez déjà le câble à torons par les poulies de chaque côté de la buse fixe

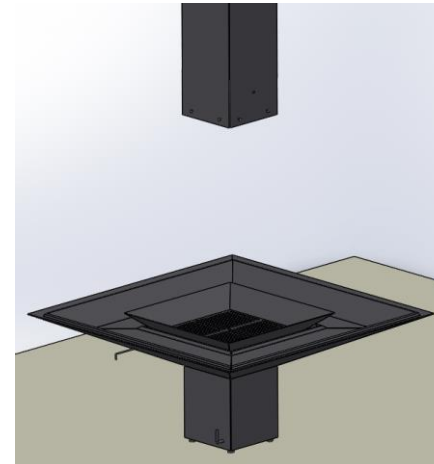


Etape 5 : Placement de la buse mobile sur la buse fixe

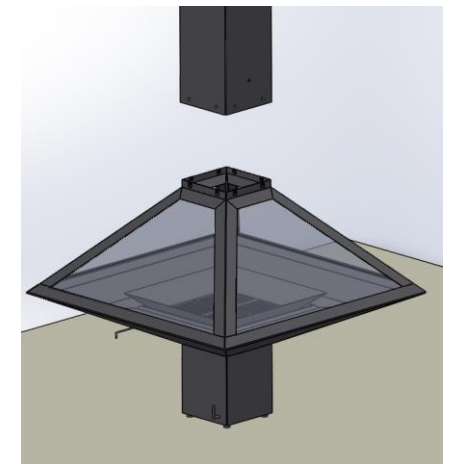
- Emboîtez le plus haut possible la buse mobile autour de la buse fixe
- Installez la table avec le pied dans l'axe du conduit de fumée, sous la buse mobile. Réalisez l'étanchéité si besoin.
- Placez la hotte sur la table avec le pied sur le pourtour du joint d'étanchéité.



Placement de la table

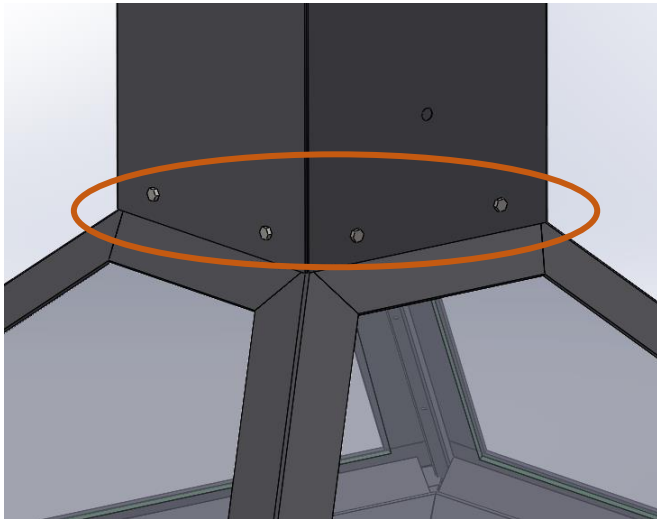


Placement de la hotte



Etape 6 : Fixation de la buse mobile à la hotte

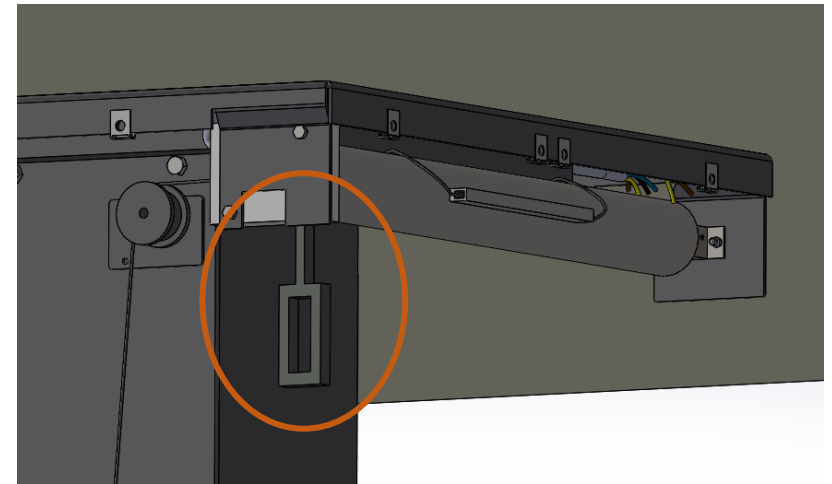
- Placez 8 nuts M6 à la tête de la hotte
- Laissez descendre la buse mobile sur la hotte
- A l'aide de 8 boulons M6 x 12mm fixez la buse mobile à la hotte.



Etape 7 : Mise sous tension du câblage à torons

- Placez le corps de boulon à œil M8 x 50mm en y incluant de part et d'autre de la tôle pliée de la buse mobile les deux écrous M8. Voir représentation 3D : « Boulon à œil et câble à torons avec serre câble »
- Répétez cette méthode de l'autre côté.
- Lorsque vous allez fixer le câble, vérifiez que :
 - La tension soit identique du côté gauche et du côté droit
 - La verticalité de la buse mobile
 - La tension des câbles avec les écrous du corps de boulon à œil.

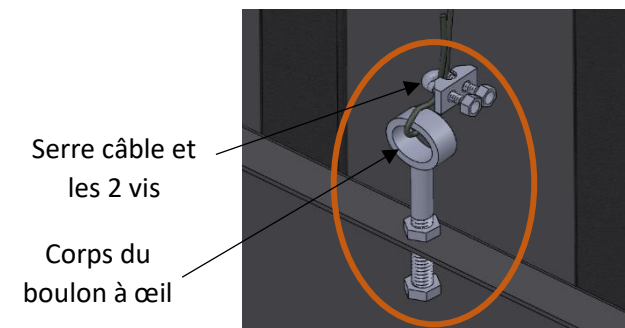
- Pour régler la tension des câbles, utilisez la tige de commande manuelle, elle permet de tendre les câbles alors que le raccordement électrique n'est pas encore réalisé.



- Fixez le câble à torons aux corps du boulon à œil M8 x 50 à l'aide d'1 serre câble et ses deux vis.
- Après avoir répétez cette méthode de l'autre côté, couper la chute du câble à torons.

Remarque : la partie supérieure du serre-câble doit être à maximum 50mm de l'œil du boulon à œil.

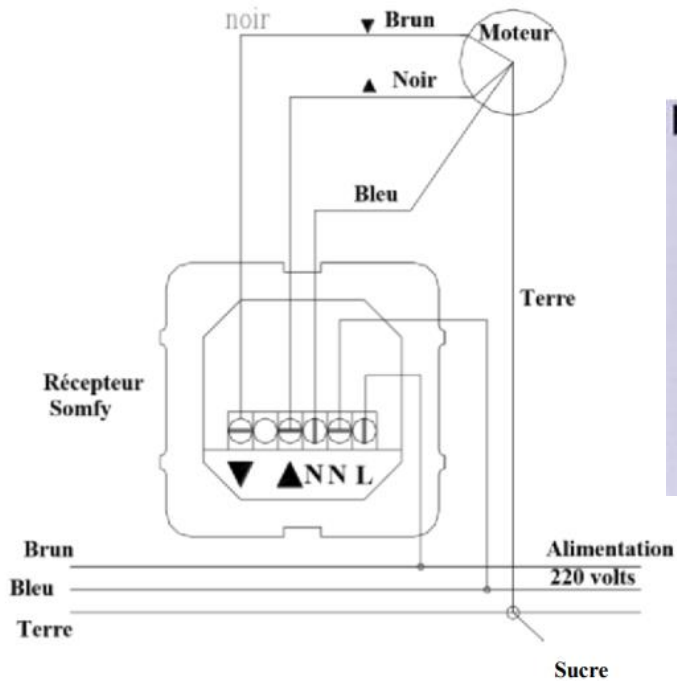
Boulon à œil et câble à torons avec serre câble



Etape 8 : Branchement électrique du moteur tubulaire

Veillez à enfiler le support du récepteur sur les câbles libres avant le raccordement

Schéma électrique branchement

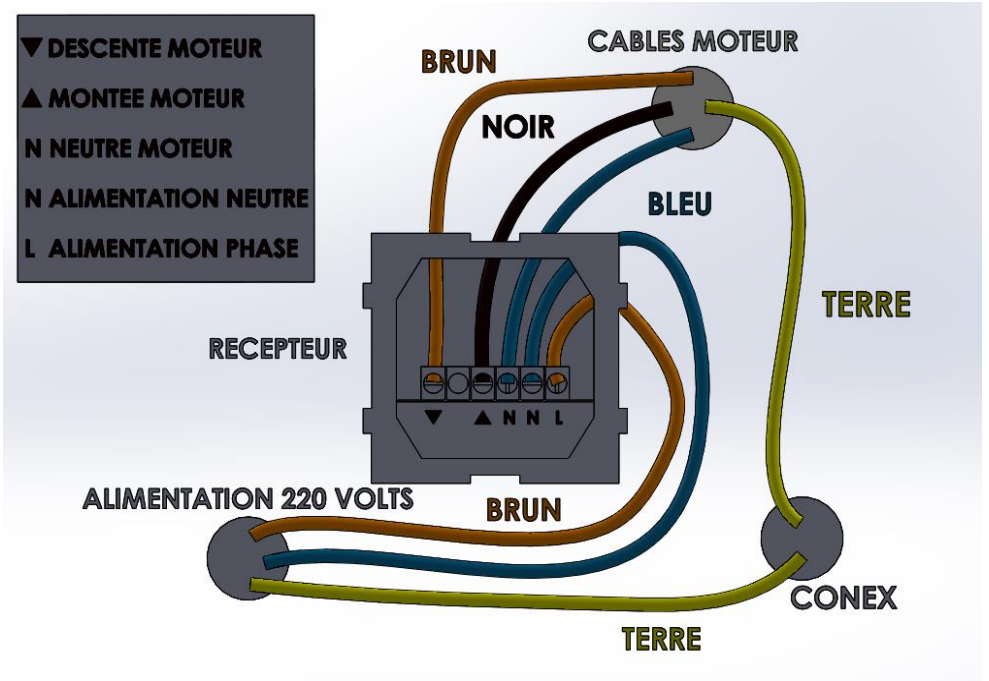


Désignation:



- ▲ Montée moteur.
- ▼ Descente moteur.
- N Neutre moteur.
- N Alimentation neutre.
- L Alimentation phase.

Représentation 3D uniquement pour le visuel



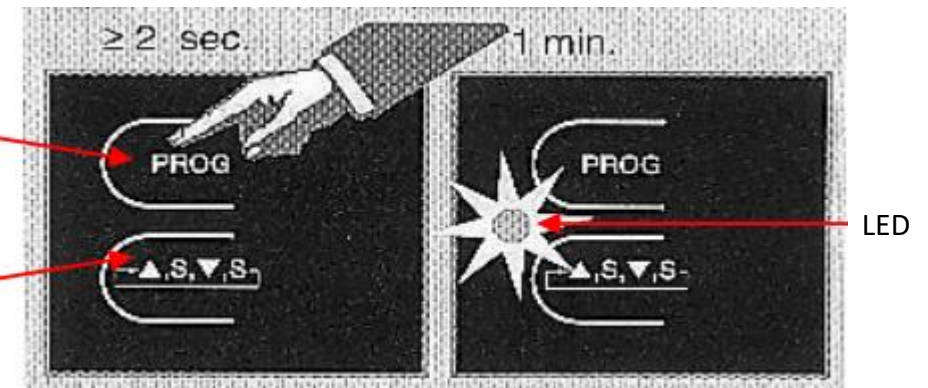
Etape 9 : Programmation du récepteur

Sur le récepteur radio (Centralis), exercez une pression de 2 secondes sur le bouton de programmation jusqu'à ce que la LED s'allume. Ceci indique que le récepteur est prêt, durant 1 minute, à recevoir l'adresse d'une commande sans fil SL 7070 ou portable TELIS RTS.

Bouton de programmation

Commande de secours

Récepteur radio Centralis



Si vous souhaitez affecter une commande sans fil portable TELIS RTS au récepteur radio Centralis :

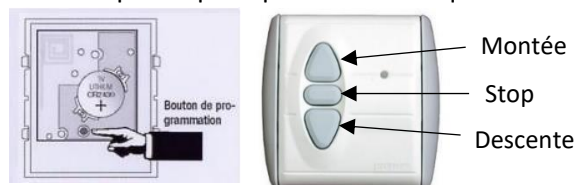
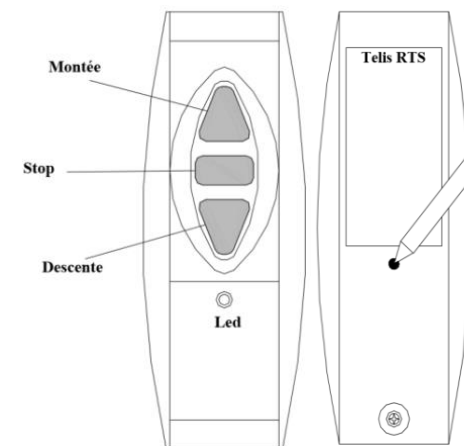
A l'aide d'un stylo à bille, appuyez sur le bouton de programmation au dos de la commande sans fil (une impulsion), jusqu'à ce que la LED du récepteur radio Centralis clignote 5 secondes, puis s'éteint.

L'adresse de la commande sans fil a été enregistrée par le récepteur qui a quitté automatiquement le mode programmation.

Si vous souhaitez affecter une commande sans fil SL 7070 au récepteur radio Centralis :

Appuyez sur le bouton de programmation de la commande jusqu'à ce que la LED du récepteur radio Centralis clignote 5 secondes, puis s'éteint.

L'adresse de la commande sans fil a été enregistrée par le récepteur qui a quitté automatiquement le mode programmation

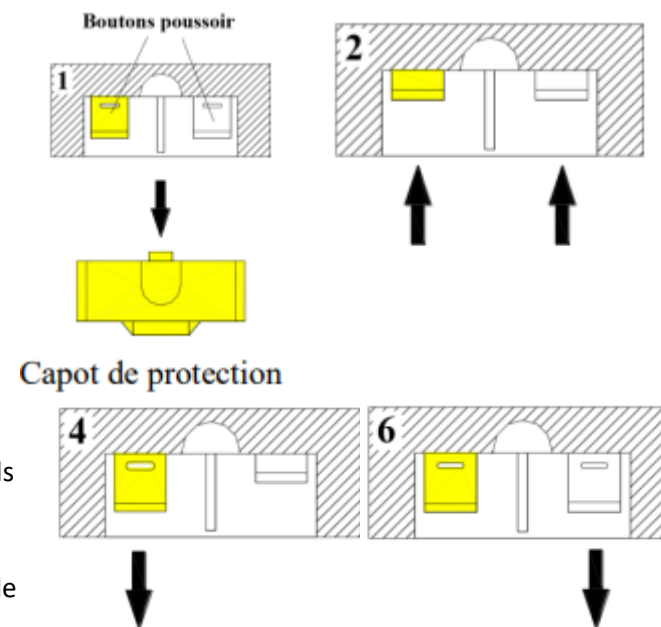


Etape 10 : Réglage des fins de courses

1. Enlevez le capot de protection jaune situé sur la « tête du moteur ».
2. Montez les 2 boutons poussoirs **JAUNE** et **BLANC**.
3. Au moyen de la commande sans fil Centralis ou de la commande TELIS RTS, appuyez sur la touche de montée.
4. Au point haut (ouverture entre la table et la hotte de 450mm maximum), appuyez sur le **STOP** (sur la même commande sans fil). Ensuite, poussez, le bouton poussoir **JAUNE** en pressant sur celui-ci afin de clôturer la mémorisation de l'écart hotte.
5. A l'aide de la commande sans fil Centralis ou de la commande TELIS RTS, appuyez sur la touche de descente.

Remarque importante : Les câbles doivent rester **tendus en permanence**. Il est très important que la hotte repose à peine sur la table. Il convient même de laisser un espace de 5 à 10mm entre la table et la hotte car les câbles se mettront en place après plusieurs utilisations. Vérifier le parallélisme de la table par rapport à la hotte en réglant les pieds réglables. Le point bas ne sera défini qu'après ces réglages.

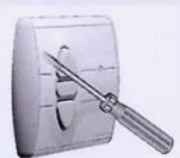
6. Au point bas (hotte contre la table), appuyez sur le **STOP** sur la même commande sans fil. Ensuite, montez le bouton poussoir **BLANC**.
7. Remettez le capot de protection



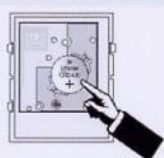
Pour votre information : Changement de la pile de la Centralis RTS

LA PILE

Les commandes CENTRALIS RTS sont équipées d'une pile 3V (type 2430), qui leur assure environ 3 ans de fonctionnement à raison de 4 actions d'une sec. par jour. En fin de charge, la led du CENTRALIS RTS ne s'allume plus lors d'un ordre, et cet ordre n'est pas suivi d'effet.



1. Ouvrez prudemment le CENTRALIS RTS.



2. Remplacez la pile du CENTRALIS RTS



3. Ne jetez pas vos piles usagées avec vos déchets ménagers.

Attention: Lors du remplacement de la pile, veillez à ne produire aucune charge électrostatique. Celle-ci pourrait endommager les composants électriques.

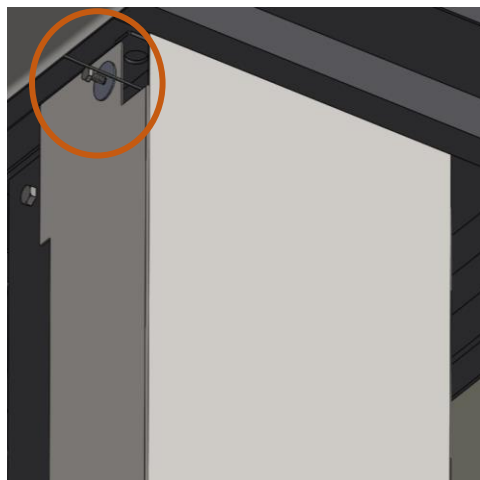
Etape 11 : Fixation de la table

Vous vous êtes assurés que l'axe de la table concorde parfaitement avec l'axe de la hotte, percez 2 trous dans le sol par l'intérieur du pied. Fixez l'ensemble avec les 2 chevilles $\varnothing 10$, 2 tirefonds 8 x 60 mm et 2 rondelles $\varnothing 8$ x 25mm.

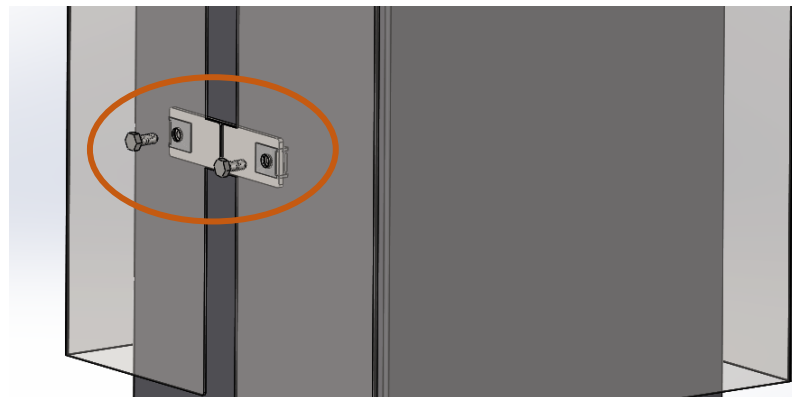
Le cas échéant, effectuez le raccordement avec l'entrée d'air extérieure prévue sous le pied support du foyer.

Etape 12 : Placement des coquilles décoratives

A l'aide des 4 nuts (clips) M6 placés à l'Etape 2 sur le support coquille, sous la platine, fixez les 2 coquilles décoratives sur le support coquille avec les 4 boulons M6 x 16mm et les 4 rondelles $\varnothing 6,5$ x 30mm. Ne serrez pas à fond ceux côté moteur.



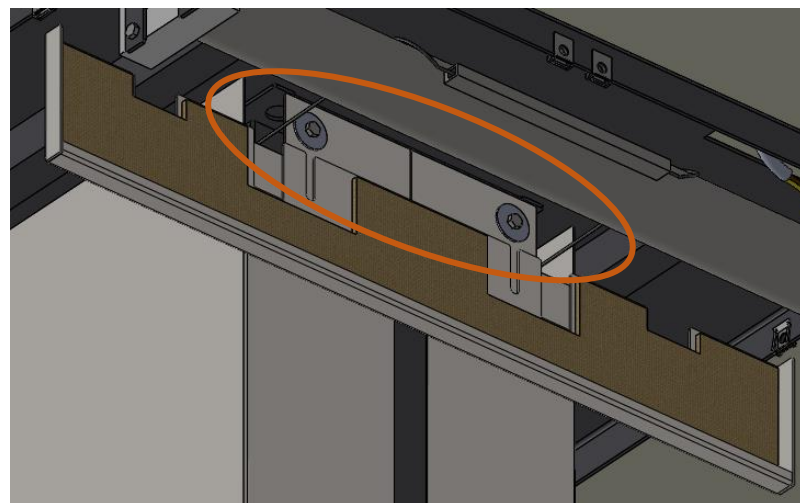
Après avoir installé les deux coquilles décoratives au niveau de la platine, assemblez les plats de jonction avec 2 nuts (clips) M6 et 2 boulons M6 x 12mm



Etape 13 : Placement du support céramboard

Placez la plaque céramboard dans le support céramboard.

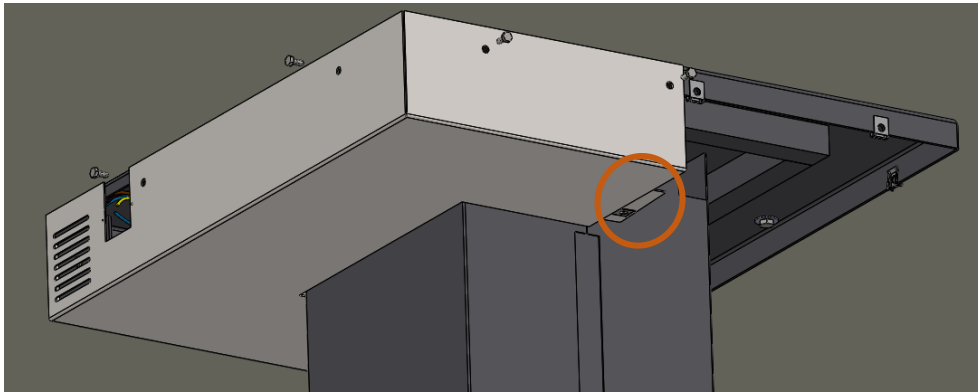
Desserrez légèrement les deux boulons de fixation coquilles décoratives côté moteur et glissez le support céramboard entre les rondelles et les coquilles.



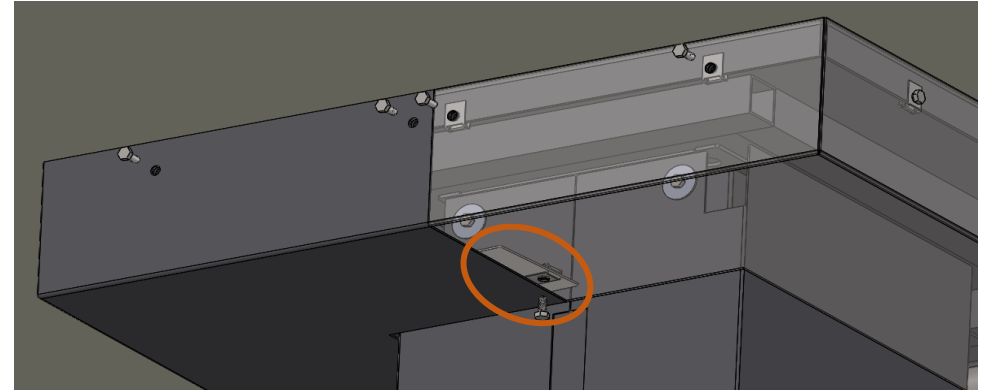
Etape 14 : Placement des caches décoratifs

A l'aide des 12 nuts (clips) M6 placés autour de la platine plafond à l'Etape 2 et de 2 nuts (clips) M6 au niveau de **chaque patte des cache platine**, assemblez 1 à 1 les caches platines avec 14 boulons M6 x 12mm.

Placement du cache platine côté récepteur



Placement du cache platine côté moteur



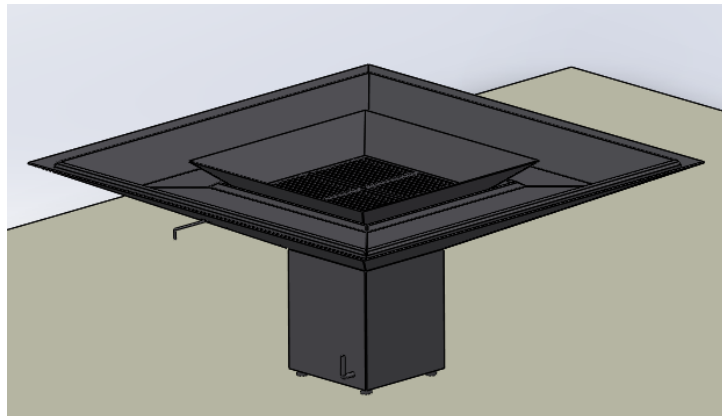
Ensuite, fixez le récepteur à l'aide de 2 vis. Le plastron du récepteur peut être peint en noir avant de le poser.



Etape 15 : Placement des accessoires

- Posez en premier la corbeille et ensuite les deux grilles de combustion.
- Posez les galets ou briques réfractaires via la fiche qui les accompagne (selon l'option choisie) ou réalisez des plaques en Pierre Bleue.
- Installez le déflecteur dans l'avaloir au-dessus de la hotte via l'intérieur

Placement de la corbeille et grilles de combustion



Placement du déflecteur de fumée dans l'avaloir



D. Quels sont les combustibles à utiliser ?

Choisissez bien votre bois : vous améliorerez le rendement de votre foyer.

Pour une combustion plus saine et efficace, veillez à utiliser du bois qui a un taux d'humidité inférieur à 20%.

Remarque importante au choix et à la qualité du bois : Un bois de chauffage ayant un **taux d'humidité de 30 à 40 %** entraînera une **réduction d'environ 25 % de l'efficacité énergétique** par rapport à une bûche avec un taux d'humidité de 20 %. Un combustible trop humide perturbera le bon fonctionnement de l'appareil et augmentera la production de particules fines, nocives pour la santé humaine.

Ci-dessous une liste de bois courant.

Bois durs, beaucoup de braises, brûlent lentement (recommandé)	Bois tendres, faible rendement	Bois résineux, encrassement de vos conduits (à éviter)
Charme	Marronnier	Épicéa
Chêne	Peuplier	Mélèze
Érable	Saule	Pin
Frêne	Tilleul	Sapin
Hêtre	Aulne	Cèdre

Il est strictement obligatoire de n'utiliser que des combustibles appropriés. Utilisez constamment du bois dur avec un taux d'humidité inférieur à 20%. Ne pas utiliser de bois traités (dégagement de gaz nocifs).

D.1. Les différents types d'allume-feu recommandés

Allume-feu en bois et cire : Ces allume-feu sont fabriqués à partir de bois recyclé et de cire naturelle ou de paraffine. Ils sont faciles à utiliser, écologiques (s'ils utilisent de la cire naturelle) et brûlent longtemps.

Allume-feu en laine de bois : Composés de fines fibres de bois enroulées et imprégnées de cire, ces allume-feux sont naturels et efficaces.

E. IMPORTANT : Maîtriser votre poêle à bois

E.1. Préparation du poêle

- Videz complètement le cendrier en enlevant la grille avec l'outil en INOX (sans toucher l'habillage intérieur).
- Nettoyez les interstices de la grille de combustion pour permettre à l'air de circuler.
- Faites nettoyer le conduit de fumée une fois par an par un professionnel consciencieux agréé.

E.2. Allumage du feu

Pendant l'allumage et les 30 premières minutes, **ouvrez au maximum** l'air primaire et le clapet de fumées. Quand le **lit de braises** est bien formé :

- Les braises doivent être rouges, oranges/jaunes.
- Ajoutez quelques petits bois et deux belles bûches sèches (humidité maximale de 13%).
- Laissez les flammes entourer les bûches en laissant la porte du poêle légèrement entrouverte, sans la verrouiller.
- Après environ 45 secondes à 1 minute, fermez complètement la porte.

E.3. Stabilisation de la combustion

- Attendez 5 à 6 minutes pour que les bûches commencent à bien brûler.
- Fermez le clapet de fumée aux 2/3.
- Fermez l'arrivée d'air primaire à 1/2.

E.4. Observation des flammes

Les flammes vont commencer à ralentir. **Diffusion maximale** de la chaleur (entre 1h à 1h30) :

- Rouvrez complètement l'air primaire et le clapet de fumée.
- Entrouvrez légèrement la porte, attendez 5 secondes pour que le tirage soit efficace, puis ouvrez la porte complètement et ajoutez 1 à 2 bûches.
- Fermez la porte et laissez les variables ouvertes (air primaire et clapet de fumée) pendant environ 45 secondes. Les flammes vont reprendre intensité.

E.5. Evitez la perte de chaleur

- Fermez le clapet de fumée aux trois quarts.
- Fermez l'arrivée d'air primaire au maximum, puis ouvrez-la légèrement (environ 4 mm) pour maintenir un léger flux d'air (**très important**).

E.6. Indicateurs visuels d'une combustion optimale

- ✓ Les flammes ont une légère teinte bleue au départ.
- ✓ Les braises sont bien orange.
- ✓ Les flammes se lient doucement entre elles.
- ✓ Les fumées sortent bien par le conduit et ne stagnent pas dans le poêle.
- ✓ Les briques à l'intérieur deviennent légèrement blanchâtres.
- ✓ Les vitres ne s'encrassent pas rapidement.

Vous pouvez alors ajuster le clapet de fumée petit à petit, en laissant toujours une légère ouverture (environ 10 à 15 degrés). **Remarque importante** : Lorsque vous ouvrez la porte pour ajouter une bûche ou attiser le feu, n'oubliez jamais de rouvrir l'air primaire et le clapet de fumée au maximum pour éviter que la fumée ne se répande dans votre maison.

En suivant toutes ces étapes, vous serez maître de votre poêle à bois.

F. PERFORMANCES : HOT

Nom de l'appareil	HOT
Type de dispositif	Dispositif de chauffage décentralisé à combustible solide
Rendement	77.7%
Puissance	18kW
Emission Particule	31.8mg/Nm ³
Emission CO	0,10%
Nox à 13% d'O ²	50.8mg/Nm ³
COV à 13% d'O ²	39,0mg/Nm ³
Débit massique de fumées	16.33 g/s
Température moyenne des fumées	293°C
Tirage minimum	12Pa
Indice d'efficacité énergétique (IEE)	101
Classe d'efficacité énergétique	A
Ecodesign 2022	CONFORME
Combustible	Bois
Taille de bûche	30cm
Chargement	Manuel (ouverture porte avec poignée amovible)
Position bûche	Verticale
Matériaux	Tôle d'acier, fonte, vitre, pierre



Distances minimums de sécurité par rapport aux matériaux combustibles adjacents :

- Paroi latérale : 400mm
- Sol : 250mm

Appareil détenant l'apport gaz :

- Air primaire

Arrivée d'air extérieur :

- Sous l'appareil (minimum Ø100mm, maximum Ø125mm)

Sortie de fumées :


- Horizontale
- Ø 200mm

Equipement indispensable livré avec l'appareil :

- Télécommande ou interrupteur pour lever et descendre la partie escamotable.



ALTURA
— PRESTIGE —



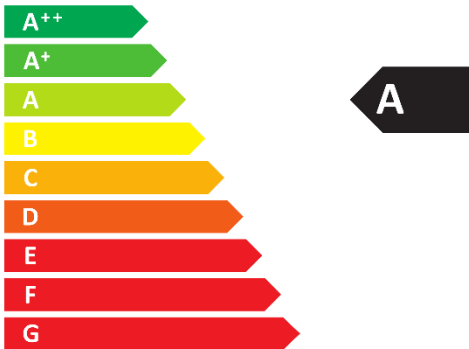
ENERG




енергия · ενεργεια

Y IJA

IE IA

ALTURA PRESTIGE HOT



18,0

kW

ENERGIA · ЕНЕРГИЯ · ΕΝΕΡΓΕΙΑ · ENERGIA · ENERGY · ENERGIE · ENERGI

2015/1186

G. Déclaration de conformité Ecodesign

EU Déclaration de conformité

Doc HOT
Fiche produit



Fabricant	ALTURA PRESTIGE
Adresse	CHEMIN DE LA GUELENNE, 66B, 7060 SOIGNIES, BE
E-mail	info@alturaprestige.com
Site web	https://alturaprestige.com/
Téléphone	+32 (0) 67 22 05 01

Modèle identifié	HOT
-------------------------	-----

Le produit identifié décrit ci-dessus est conforme à :

Les réglementations harmonisées de l'UE pertinentes

DIR 2009/125/EF
REG (EU) 2015/1185
REG (EU) 2015/1186
REG (EU) 2017/1369
REG (EU) 305/2011
Les réglementations harmonisées standards
EN 13240:2001/A1 :2003/A2:2004/ AC:2007
CEN/TS 15883:2010

Caractéristiques pour une utilisation avec le combustible de référence

Puissance thermique

Caractéristique	Symbole	Valeur/Unité
Puissance thermique nominale	P_{nom}	18 kW
Puissance thermique minimale	P_{min}	

Rendement utile (PCI brut)

Rendement utile à la puissance thermique nominale	$\eta_{th,nom}$	77.7%
Rendement utile à la puissance thermique minimale	$\eta_{th,min}$	

Consommation d'électricité auxiliaire

A la puissance thermique nominale	$e_{l,max}$	- kW
A la puissance thermique minimale	$e_{l,min}$	- kW
En mode veille	$e_{l,SB}$	- kW

Type de contrôle de la puissance thermique/de la température de la pièce

Régulation de la puissance thermique à un seul palier, pas de contrôle de la température de la pièce	Oui
Contrôle à deux ou plusieurs paliers manuels, pas de contrôle de la température de la pièce	Non
Contrôle de la température de la pièce avec thermostat mécanique	Non
Contrôle électronique de la température de la pièce	Non
Contrôle électronique de la température de la pièce et programmeur journalier	Non
Contrôle électronique de la température de la pièce et programmeur hebdomadaire	Non

Autres options de contrôle

Contrôle de la température de la pièce, avec détecteur de présence	Non
Contrôle de la température de la pièce, avec détecteur de fenêtre ouverture	Non
Contrôle à distance	Non

Organisme notifié chargé de l'évaluation et de la vérification de la constance des performances

CETIAT, Domaine Scientifique de la Doua 25 - Avenue des Arts - BP 52042 - 69603 VILLEURBANNE cedex, France. www.cetiat.fr

Combustible	Combustible de référence	Autre combustible admissible
Bûches de bois ayant un taux d'humidité $\leq 25\%$	Oui	Non
Bois comprimé ayant un taux d'humidité $< 12\%$	Non	Non
Autre biomasse ligneuse	Non	Non
Biomasse non ligneuse	Non	Non
Anthracite et charbon maigre	Non	Non
Coke de houille	Non	Non
Semi-coke	Non	Non
Charbon bitumeux	Non	Non
Briquettes de lignite	Non	Non
Briquettes de tourbe	Non	Non
Briquettes constituées d'un mélange de combustible fossiles	Non	Non
Autre combustible fossile	Non	Non
Briquettes constituées d'un mélange de biomasse et de combustible fossile	Non	Non
Autre mélange de biomasse et de combustible solide	Non	Non

Emissions à la puissance thermique nominale	$\eta_{th,nom}$ %	mg/Nm ³ (13% O ₂)			
		P	COG	CO	NO _x
		≥ 65	≤ 40	≤ 120	≤ 1500
77,7	31,8	39,0	1259	50,8	

Documentation technique

Fonction de chauffage indirect	Non
Puissance thermique directe	18 kW
Indice d'efficacité énergétique (IEE):	EEI 101
Température moyenne des fumées à la puissance thermique nominale	T 293°C
Classe d'efficacité énergétique	

Distances minimums de sécurité par rapport aux matériaux combustibles adjacents

Paroi latérale	400mm
Sol	250mm

Signature du fabricant le 21-05-2024 :

Chemin de la Guelenne 66B
7060 SOIGNIES, Belgique
+32 (0)67 22 05 01

