



ALTURA
— PRESTIGE —

Notice d'installation et conseils d'utilisation

INSERT 80-60 SIMPLE FACE



Avant-propos

Pour garantir une installation conforme et sécurisée, il est essentiel de faire appel à un professionnel de la cheminée et de suivre scrupuleusement les instructions et recommandations de cette notice. Altura Prestige se réserve le droit de modifier la présentation, les dimensions des modèles de sa gamme, ainsi que la conception du montage.

Veillez noter que les représentations 3D peuvent ne pas refléter exactement la réalité.

Table des matières

A. Description de l'appareil	1
A.1. Description technique du foyer 80-60 INSERT SIMPLE FACE.....	1
A.2. Contenu de la palettisation.....	2
B. Remarques importantes avant installation	3
B.1. Informations non-négligeables	3
B.2. Respect des réglementations.....	3
B.3. Local de montage	3
B.4. Conduit.....	3
B.5. Raccordement.....	3
B.6. Capacité portante	3
B.7. Accès à l'appareil	3
C. Notice d'installation pour INSERT SIMPLE FACE.	4
Etape 1 : Réalisez le percement pour l'encastrement	4
Etape 2 : SOUS OPTION Installation du pied support	4
Etape 3 : Préparez votre appareil à l'installation.....	4
Etape 4 : Préparez le flexible Ø200mm.....	5
Etape 5 : SOUS OPTION Fixation du pied support	5
Etape 6 : Placement de l'appareil	5
Etape 7 : SOUS OPTION Placement du kit ventilateur	5
Etape 8 : Placement du kit prise air par le bas si besoin.....	6
Etape 9 : Placement des accessoires.....	6
D. PERFORMANCES : INSERT 80-60 SIMPLE FACE	7
E. Déclaration de conformité	10

A.2. Contenu de la palettisation

Dénomination	Quantité
Appareil 80-60 S.F. INSERT avec porte vitrée installée (kits de fixations et visserie)	1
Jeu complet de vermiculite 700kg/m ³ ou jeu de briques réfractaires (option)	1
Déфлекteur de fumée	1
Grille de combustion	1
Poignée froide	1
Kit prise air par le bas (buselot Ø125mm + plaque + visserie)	1
Kit prise air chaud (2 x buselot Ø100mm + 2 x fermeture air chaud + visserie)	1
Cadre de finition standard ou sur-mesure (selon plan envoyé par e-mail)	1
Aérosol de peinture	1
Notice d'installation et catalogue	1
SOUS OPTION UNIQUEMENT Kit ventilateur	1

A savoir : les colliers de serrage, les flexibles et tout autre type d'accessoire ou de matériaux non cités dans les tableaux A.2. ne sont pas fournis.

B. Remarques importantes avant installation

B.1. Informations non-négligeables

La section minimale conseillée du conduit de fumée est de **Ø200mm**. Chaque foyer doit disposer de son propre conduit de fumée. Le raccordement au conduit existant doit être réalisé avec des conduits métalliques (ex : acier, flexibles ou rigides inox). Le conduit de raccordement devra toujours être éloigné de tous matériaux combustibles et raccordé à un conduit de fumée en bon état de fonctionnement et conformément à la réglementation en vigueur.

B.2. Respect des réglementations

La responsabilité de ALTURA PRESTIGE est limitée à la fabrication de l'appareil. Celui-ci doit être installé conformément à la législation en vigueur. Tous les règlements locaux et nationaux, notamment ceux qui font référence à des normes nationales et européennes, doivent être respectés lors de l'installation de l'appareil. Veillez à respecter les réglementations de sécurité de l'appareil notamment au niveau des dimensions par rapport aux matériaux combustibles adjacents. Le plafond doit être construit en matériaux incombustibles. Enfin, ALTURA PRESTIGE décline toute responsabilité en cas d'installation de plusieurs appareils sur une même conduite de fumée.

B.3. Local de montage

Pour le respect de votre environnement et éviter une possible dépression de votre pièce, une prise d'air extérieur doit être prévue. Cette dernière peut être adaptée à nos foyers ou déjà présente dans le local de montage. Les foyers doivent être installés que lorsque le chantier est fermé afin de les préserver de l'humidité.

B.4. Conduit

Avant l'installation, veillez à vous assurer du bon état de votre conduit de fumée :

- Section et hauteur en adéquation avec le modèle de foyer choisi
- Étanchéité parfaite (pas de fissure dans le conduit, étanchéité aux normes, aucun défaut)
- Isolation et matériaux combustibles à distance de sécurité selon l'appareil afin d'éviter tout risque d'incendie
- Propreté : nous vous conseillons de faire ramoner le conduit pour éliminer les résidus de goudron et d'éventuels « bouchons » tels que des nids d'oiseau, débris, etc.

Ces précautions garantiront un bon tirage et une utilisation du foyer en toute sécurité. De plus, l'état du conduit de fumée doit correspondre aux normes et législations en vigueur.

B.5. Raccordement

Le raccordement du foyer au conduit de fumée doit être parfaitement étanche et isolé de toute matière inflammable à l'aide de matériaux coupe-feu. Veillez à éviter les pièges à calories au niveau du raccordement, et à toutes traversées de planchers, plafonds ou cloisons. **Le conduit doit avoir une hauteur minimale de 4,5m** à partir de l'âtre pour autant qu'il soit bien dégagé en toiture, et dépasse le faite du toit. Si la partie terminale du conduit peut être exposée à des turbulences, il convient d'en adapter la hauteur. Le professionnel adaptera la hauteur pour un fonctionnement optimal de l'appareil (et ainsi éviter toute contrainte au fonctionnement de l'appareil et à la santé et au bien-être humain).

B.6. Capacité portante

L'appareil doit être installé sur un sol/mur/plafond avec une capacité portante suffisante. Si une construction existante ne satisfait pas à cette condition préalable, des mesures adéquates doivent être prises pour permettre au sol/mur/plafond de supporter l'appareil. ALTURA PRESTIGE décline toute responsabilité en cas d'accident survenant à une fixation douteuse.

B.7. Accès à l'appareil

Lors de l'installation du foyer, il faut prévoir l'accès pour le nettoyage de l'appareil du conduit de raccordement et du conduit de fumée. Il n'existe pas de commande de réglage de la température.

C. Notice d'installation pour INSERT 80-60 SIMPLE FACE.

Etape 1 : Réalisez le percement pour l'encastrement

	Mesure à réajuster si	Possible avec cadre de finition standard	Possible avec cadre de finition sur-mesure (sur demande)
Hauteur en mm	< 635mm	Entre 635mm et 670mm	> 670mm
Longueur en mm	< 795mm	Entre 795mm et 865mm	> 865mm

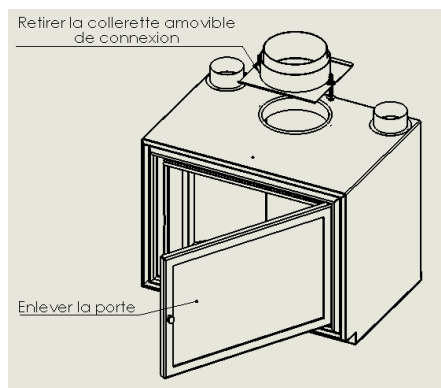
- Encadrement optimal du futur emplacement : **850mm sur 655mm**
- Ecart mur du fond à la paroi visible en **matériau incombustible** (dit coupe-feu, *non fourni*) : **480mm**. Plus l'écart est petit, plus le foyer est apparent. Plus l'écart est grand, plus le foyer est encastré.
- Le kit de ventilation (OPTION), l'apport d'air doit être de **400mm** sur **80mm** et à **155mm** de la base d'où sera installé l'appareil. Le pied support (OPTION), mesure **380mm** de haut, 600mm de long et 385mm de large.

Etape 2 : SOUS OPTION Installation du pied support

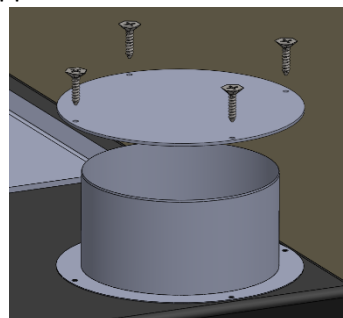
- Montez le kit du pied support (2 pieds + 4 maintiens) avec l'aide de la visserie.
- Prenez l'une des deux pièces support (N°1) et fixez les 4 pièces de maintien (N°2) avec l'aide des boulons et écrous qui accompagnent le kit.
- Ensuite, prenez la deuxième pièce support (N°1) et fixez-la en respectant le sens du graphique qui se trouve sur la représentation 3D de droite.
- Ne fixez pas encore le pied support

Etape 3 : Préparez votre appareil à l'installation

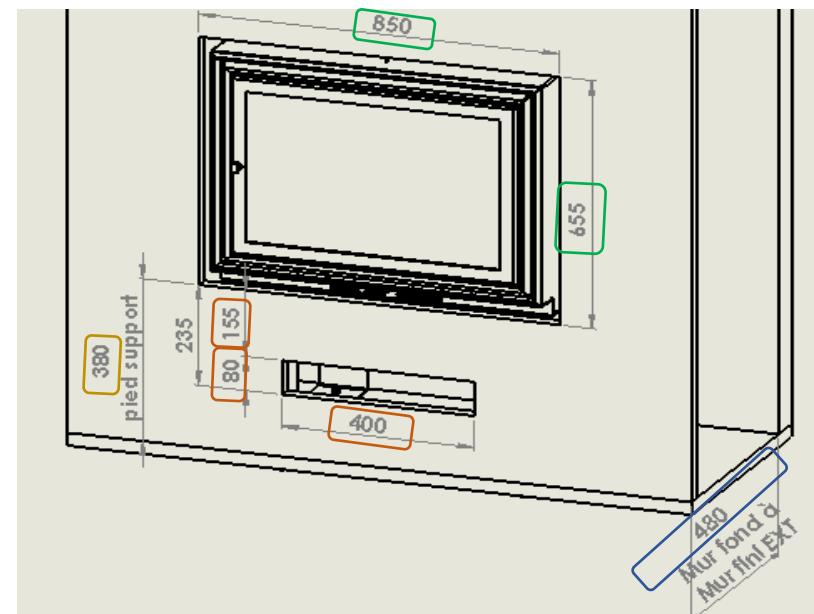
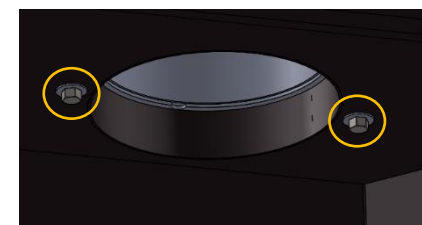
- Enlevez la porte en l'ouvrant avec votre poignée froide (se trouvant dans la boîte d'accessoires qui accompagne le produit), soulevez-la délicatement et légèrement vers le haut.
- Selon votre choix, placez les apports d'air chaud ou les obturateurs à l'aide de 4 vis.
- Enlevez la collerette amovible, déboulonnez par l'intérieur de l'insert et gardez sur le côté les 2 boulons ainsi que les 2 rondelles.



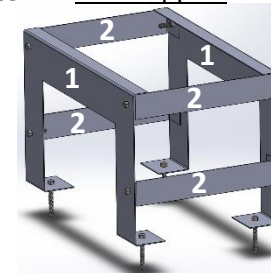
Apport d'air chaud ou obturateur



Vue de l'intérieur de l'insert

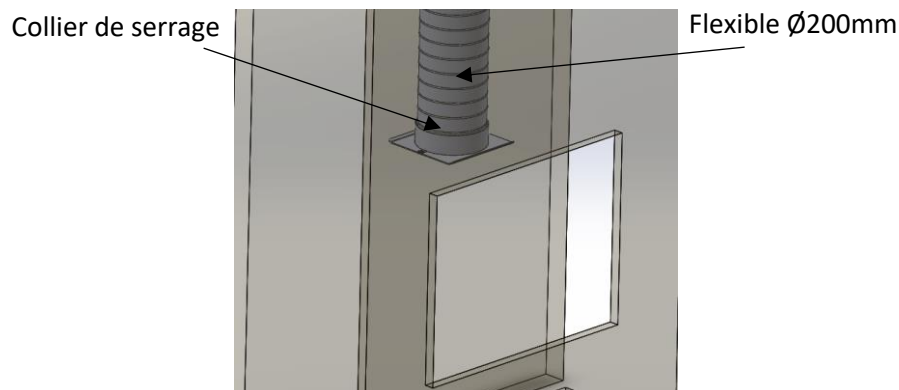


Pied support



Etape 4 : Préparez le flexible Ø200mm

- Prenez la collerette amovible que vous avez enlevée à l'Etape 3 et emboîtez-la sur l'extrémité du flexible en attente.
- Maintenez-le au moyen d'un collier serrage métallique, serrez le flexible Ø200mm au buslot intérieur de la collerette amovible. Rendez-étanche.
- Préparez le flexible en attente pour la prochaine étape, mettez-le à une hauteur atteignable par l'intérieur du foyer une fois placé.



Etape 5 : SOUS OPTION Fixation du pied support

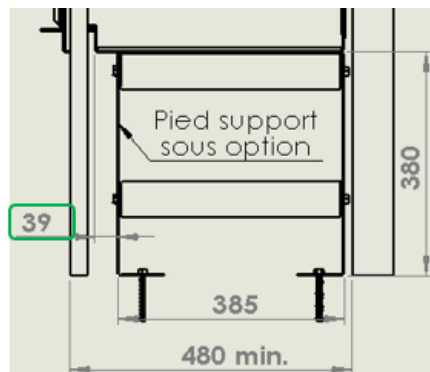
1. Si pas de kit ventilateur :

Posez le pied support à l'endroit désiré et réglez son niveau horizontal et vertical puis fixez-le au sol à l'aide des 4 tirefonds et 4 chevilles.

2. Si Kit ventilateur choisi :

ATTENTION, pour que le ventilateur passe, veuillez à ce que le dos du foyer et la face arrière du pied support soit sur le même plan.

Fixez-le au sol à l'aide des 4 tirefonds et 4 chevilles après avoir réglé son niveau horizontal et vertical.



Etape 6 : Placement de l'appareil

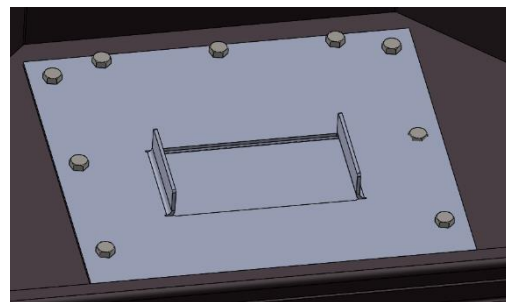
Placez l'appareil à l'endroit souhaité (**pied support ou autre phase plane solide**) et fixez la collerette amovible sur l'insert par l'intérieur de l'appareil à l'aide des 2 boulons et 2 rondelles. Passez votre bras par la sortie de fumée pour positionner le flexible et ajuster la collerette amovible suivant les trous de fixation (*voir « Vue de l'intérieur de l'insert » page précédente*).

Remarque : Laissez le cordon d'étanchéité entre le foyer et la base collerette.

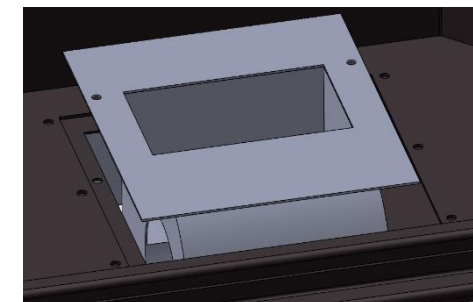
De manière optimale, un débordement de +30mm de l'insert au mur apparent fini vers la pièce doit se voir (*voir « vue latérale » page 1*).

Etape 7 : SOUS OPTION Placement du kit ventilateur

- Enlevez le fond amovible située à l'intérieur sol du foyer en déboulonnant les 9 boulons. Attention à la trappette d'air primaire quand vous retirez le fond amovible (**enregistrez le placement du cordon d'étanchéité**).
- Retirez la plaque amovible de la prise air par le bas
- Effectuez le branchement du ventilateur en respectant la notice qui lui est jointe (dans sa boîte).
- Posez et fixez la plaque amovible du ventilateur via les 2 nuts (clips)
- Reprenez le fond amovible **et son cordon d'étanchéité**. Boulonnez les 9 boulons. Attention à la trappette d'air primaire quand vous remettez le fond amovible.



Représentation fond amovible

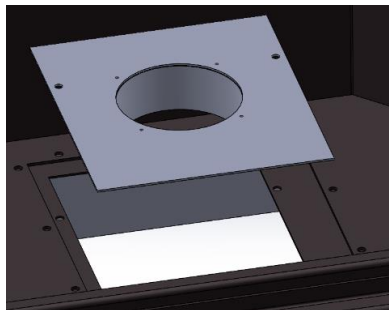


Représentation kit ventilateur

- Encastrez le boîtier à sceller de l'interrupteur dans le mur et effectuez le branchement électrique en respectant la notice qui lui est jointe.
- Si télécommande, programmez la télécommande avec la notice qui lui est jointe.

Etape 8 : Placement du kit prise air par le bas si besoin

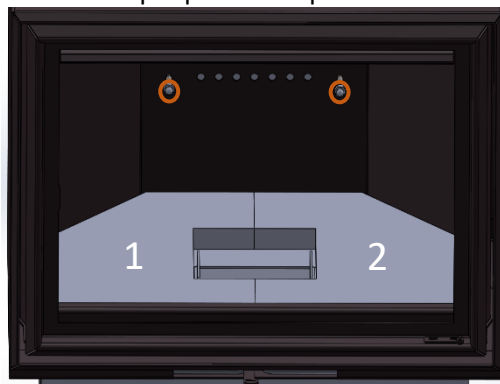
- Enlevez le fond amovible située à l'intérieur sol du foyer en déboulonnant les 9 boulons. Attention à la trappette d'air primaire quand vous retirez le fond amovible (**enregistrez le placement du cordon d'étanchéité**).
- Retirez la plaque amovible de la prise air par le bas
- Fixez le buselot Ø125mm sur la plaque
- Réalisez le raccordement avec le flexible Ø125mm venant d'en bas et utilisez en collier de serrage métallique pour le fixer.
- Posez et fixez la plaque amovible du kit prise air par le bas via les 2 nuts (clips)
- Reprenez le fond amovible **et son cordon d'étanchéité**. Boulonnez les 9 boulons. Attention à la trappette d'air primaire quand vous remettez le fond amovible.



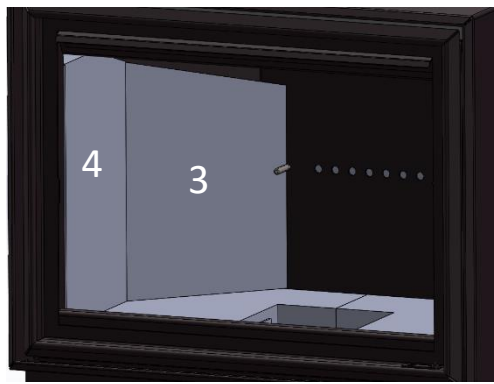
Représentation kit prise
air par le bas

Etape 9 : Placement des accessoires

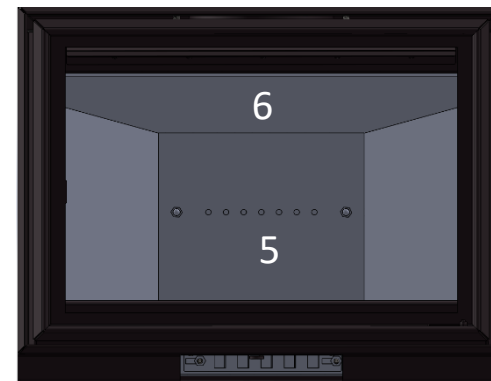
- Enlevez les 2 écrous borgnes et suivez le schéma pour l'ordre du placement des plaques ainsi que le déflecteur de fumée.



Posez les briques sol au centre du foyer

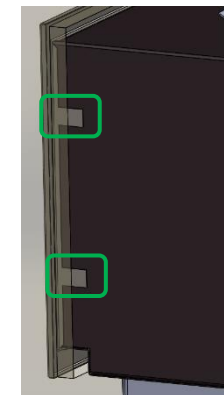


Placez la plaque 3 au fond et la 4 dans son encoche.



Mettez la brique (5) au fond, boulonnez les 2 écrous borgnes **en laissant 1mm de libre avant serrage** Glissez le déflecteur (6) en oblique par-dessus. Posez le déflecteur sur la 3, 4, 5 et glissez-le au fond. Pour placer les plaques sur la droite, veillez à les positionner de la même manière que l'image précédente.

- Placez la grille de combustion entre les briques 1 et 2 et positionnez le cadre de finition. Pliez légèrement les **4 pattes du cadre** vers l'intérieur pour avoir un léger serrage. La partie supérieure du cadre doit être contre l'appareil.



- Remettez la porte dans son logement. Emboîtez le maintien supérieur dans l'encoche de l'insert et ensuite emboîtez la porte par le bas. Retouchez au moyen de l'aérosol noir, les surfaces souhaitées. Secouez pendant 1 minute l'aérosol avant utilisation. Positionnez-le à +/- 20cm avant d'activer le spray. Ne mettez aucune surface collante sur l'appareil. Protégez vos vitres, mur, etc.

D. Quels sont les combustibles à utiliser ?

Choisissez bien votre bois : vous améliorerez le rendement de votre foyer.

Pour une combustion plus saine et efficace, veillez à utiliser du bois qui a un taux d'humidité inférieur à 20%.

Remarque importante au choix et à la qualité du bois : Un bois de chauffage ayant un **taux d'humidité de 30 à 40 %** entraînera une **réduction d'environ 25 % de l'efficacité énergétique** par rapport à une bûche avec un taux d'humidité de 20 %. Un combustible trop humide perturbera le bon fonctionnement de l'appareil et augmentera la production de particules fines, nocives pour la santé humaine.

Ci-dessous une liste de bois courant.

Bois durs, beaucoup de braises, brûlent lentement (recommandé)	Bois tendres, faible rendement	Bois résineux, encrassement de vos conduits (à éviter)
Charme	Marronnier	Épicéa
Chêne	Peuplier	Mélèze
Érable	Saule	Pin
Frêne	Tilleul	Sapin
Hêtre	Aulne	Cèdre

Il est strictement obligatoire de n'utiliser que des combustibles appropriés. Utilisez constamment du bois dur avec un taux d'humidité inférieur à 20%. Ne pas utiliser de bois traités (dégagement de gaz nocifs).

D.1. Les différents types d'allume-feu recommandés

Allume-feu en bois et cire : Ces allume-feu sont fabriqués à partir de bois recyclé et de cire naturelle ou de paraffine. Ils sont faciles à utiliser, écologiques (s'ils utilisent de la cire naturelle) et brûlent longtemps.

Allume-feu en laine de bois : Composés de fines fibres de bois enroulées et imprégnées de cire, ces allume-feux sont naturels et efficaces.

E. IMPORTANT : Maîtriser votre poêle à bois

E.1. Préparation du poêle

- Videz complètement le cendrier en enlevant la grille avec l'outil en INOX (sans toucher l'habillage intérieur).
- Nettoyez les interstices de la grille de combustion pour permettre à l'air de circuler.
- Faites nettoyer le conduit de fumée une fois par an par un professionnel consciencieux agréé.

E.2. Allumage du feu

Pendant l'allumage et les 30 premières minutes, **ouvrez au maximum** l'air primaire et le clapet de fumées. Quand le **lit de braises** est bien formé :

- Les braises doivent être rouges, oranges/jaunes.
- Ajoutez quelques petits bois et deux belles bûches sèches (humidité maximale de 13%).
- Laissez les flammes entourer les bûches en laissant la porte du poêle légèrement entrouverte, sans la verrouiller.
- Après environ 45 secondes à 1 minute, fermez complètement la porte.

E.3. Stabilisation de la combustion

- Attendez 5 à 6 minutes pour que les bûches commencent à bien brûler.
- Fermez le clapet de fumée aux 2/3.
- Fermez l'arrivée d'air primaire à 1/2.

E.4. Observation des flammes

Les flammes vont commencer à ralentir. **Diffusion maximale** de la chaleur (entre 1h à 1h30) :

- Rouvrez complètement l'air primaire et le clapet de fumée.
- Entrouvrez légèrement la porte, attendez 5 secondes pour que le tirage soit efficace, puis ouvrez la porte complètement et ajoutez 1 à 2 bûches.
- Fermez la porte et laissez les variables ouvertes (air primaire et clapet de fumée) pendant environ 45 secondes. Les flammes vont reprendre intensité.

E.5. Evitez la perte de chaleur

- Fermez le clapet de fumée aux trois quarts.
- Fermez l'arrivée d'air primaire au maximum, puis ouvrez-la légèrement (environ 2 mm) pour maintenir un léger flux d'air (**très important**).

E.6. Indicateurs visuels d'une combustion optimale

- ✓ Les flammes ont une légère teinte bleue au départ.
- ✓ Les braises sont bien orange.
- ✓ Les flammes se lient doucement entre elles.
- ✓ Les fumées sortent bien par le conduit et ne stagnent pas dans le poêle.
- ✓ Les briques à l'intérieur deviennent légèrement blanchâtres.
- ✓ Les vitres ne s'encrassent pas rapidement.

Vous pouvez alors ajuster le clapet de fumée petit à petit, en laissant toujours une légère ouverture (environ 10 à 15 degrés). **Remarque importante** : Lorsque vous ouvrez la porte pour ajouter une bûche ou attiser le feu, n'oubliez jamais de rouvrir l'air primaire et le clapet de fumée au maximum pour éviter que la fumée ne se répande dans votre maison.

En suivant toutes ces étapes, vous serez maître de votre poêle à bois.

F. PERFORMANCES : INSERT 80-60 SIMPLE FACE

Nom de l'appareil	INSERT 80-60 SIMPLE FACE
Type de dispositif	Dispositif de chauffage décentralisé à combustible solide
Rendement	79%
Puissance	11.5kW
Emission Particule	32,2mg/Nm ³
Emission CO	0,04%
Nox à 13% d'O ²	93,4mg/Nm ³
COV à 13% d'O ²	21,7mg/Nm ³
Débit massique de fumées	11,7 g/s
Température moyenne des fumées	252°C
Tirage minimum	12Pa
Indice d'efficacité énergétique (IEE)	103
Classe d'efficacité énergétique	A
Ecodesign 2022	CONFORME
Combustible	Bois
Taille de bûche	50cm
Chargement	Manuel (ouverture porte avec poignée amovible)
Position bûche	Horizontale
Matériaux	Tôle d'acier, fonte, vitre, pierre



Distances minimums de sécurité par rapport aux matériaux combustibles adjacents :

- Paroi arrière : 450mm
- Paroi latérale : 500mm
- Sol : Devant 700mm et dessous 350mm

Appareil détenant les apports gazeux :

- Air primaire
- Air secondaire
- Air tertiaire

Arrivée d'air extérieur :

- Via la face avant de l'appareil
- Sous l'appareil (minimum Ø125mm, maximum Ø150mm)

Sortie de fumées :

- Verticale
- Ø 200mm

Equipement indispensable livré avec l'appareil :

- Poignée amovible (permet l'ouverture de la porte et le réglage de l'air primaire en sécurité)



ENERG

енергия · ενεργεια

Y

UJ

IE

IA

INSERT 80-60

ALTURA PRESTIGE SIMPLE FACE

11,5

kW

ENERGIA · ЕНЕРГИЯ · ΕΝΕΡΓΕΙΑ · ENERGIJA · ENERGY · ENERGIE · ENERGI

2015/1186

G. Déclaration de conformité

Ecodesign

EU Déclaration de conformité

Doc INSERT 80-60 SIMPLE FACE

Fiche produit



Fabricant	ALTURA PRESTIGE
Adresse	CHEMIN DE LA GUELENNE, 66B, 7060 SOIGNIES, BE
E-mail	info@alturaprestige.com
Site web	https://alturaprestige.com/
Téléphone	+32 (0) 67 22 05 01

Modèle identifié	INSERT 80-60 SIMPLE FACE
-------------------------	--------------------------

Le produit identifié décrit ci-dessus est conforme à :

Les réglementations harmonisées de l'UE pertinentes

DIR 2009/125/EF

REG (EU) 2015/1185

REG (EU) 2015/1186

REG (EU) 2017/1369

REG (EU) 305/2011

Les réglementations harmonisées standards

EN 13229:2002/A2:2005/AC:2007

CEN/TS 15883:2010

Caractéristiques pour une utilisation avec le combustible de référence

Puissance thermique

Caractéristique	Symbole	Valeur/Unité
Puissance thermique nominale	P_{nom}	11,5 kW
Puissance thermique minimale	P_{min}	

Rendement utile (PCI brut)

Rendement utile à la puissance thermique nominale	$\eta_{th,nom}$	79%
Rendement utile à la puissance thermique minimale	$\eta_{th,min}$	

Consommation d'électricité auxiliaire

A la puissance thermique nominale	$e_{l,max}$	- kW
A la puissance thermique minimale	$e_{l,min}$	- kW
En mode veille	$e_{l,SB}$	- kW

Type de contrôle de la puissance thermique/de la température de la pièce

Régulation de la puissance thermique à un seul palier, pas de contrôle de la température de la pièce	Oui
Contrôle à deux ou plusieurs paliers manuels, pas de contrôle de la température de la pièce	Non
Contrôle de la température de la pièce avec thermostat mécanique	Non
Contrôle électronique de la température de la pièce	Non
Contrôle électronique de la température de la pièce et programmeur journalier	Non
Contrôle électronique de la température de la pièce et programmeur hebdomadaire	Non

Organisme notifié chargé de l'évaluation et de la vérification de la constance des performances

CETIAT, Domaine Scientifique de la Doua 25 - Avenue des Arts - BP 52042 - 69603 VILLEURBANNE cedex, France. www.cetiat.fr

Combustible	Combustible de référence	Autre combustible admissible
Bûches de bois ayant un taux d'humidité $\leq 25\%$	Oui	Non
Bois comprimé ayant un taux d'humidité $< 12\%$	Non	Non
Autre biomasse ligneuse	Non	Non
Biomasse non ligneuse	Non	Non
Anthracite et charbon maigre	Non	Non
Coke de houille	Non	Non
Semi-coke	Non	Non
Charbon bitumeux	Non	Non
Briquettes de lignite	Non	Non
Briquettes de tourbe	Non	Non
Briquettes constituées d'un mélange de combustible fossiles	Non	Non
Autre combustible fossile	Non	Non
Briquettes constituées d'un mélange de biomasse et de combustible fossile	Non	Non
Autre mélange de biomasse et de combustible solide	Non	Non

Emissions à la puissance thermique nominale	$\eta_{th,nom}$	mg/Nm ³ (13 % O ₂)			
		P	COG	CO	NO _x
		≥ 65	≤ 40	≤ 120	≤ 1500
	79	32,2	21,7	451	93,4

Documentation technique

Fonction de chauffage indirect	Non
Puissance thermique directe	11,5 kW
Indice d'efficacité énergétique (IEE):	EEI 103
Température moyenne des fumées à la puissance thermique nominale	T 252°C
Classe d'efficacité énergétique	

Distances minimums de sécurité par rapport aux matériaux combustibles adjacents

Paroi arrière	450mm
Paroi latérale	500mm
Sol	Devant 700mm Dessous 350mm

Signature du fabricant le 21-05-2024 :

Chemin de la Guelenne 66B
7060 SOIGNIES, Belgique
+32 (0)67 22 05 01

