



**ALTURA**  
— PRESTIGE —

## **Notice d'installation et conseils d'utilisation**

### **LINEO 80-60 DOUBLE FACE**



#### **Avant-propos**

Pour garantir une installation conforme et sécurisée, il est essentiel de faire appel à un professionnel de la cheminée et de suivre scrupuleusement les instructions et recommandations de cette notice. Altura Prestige se réserve le droit de modifier la présentation, les dimensions des modèles de sa gamme, ainsi que la conception du montage.

Veillez noter que les représentations 3D peuvent ne pas refléter exactement la réalité.

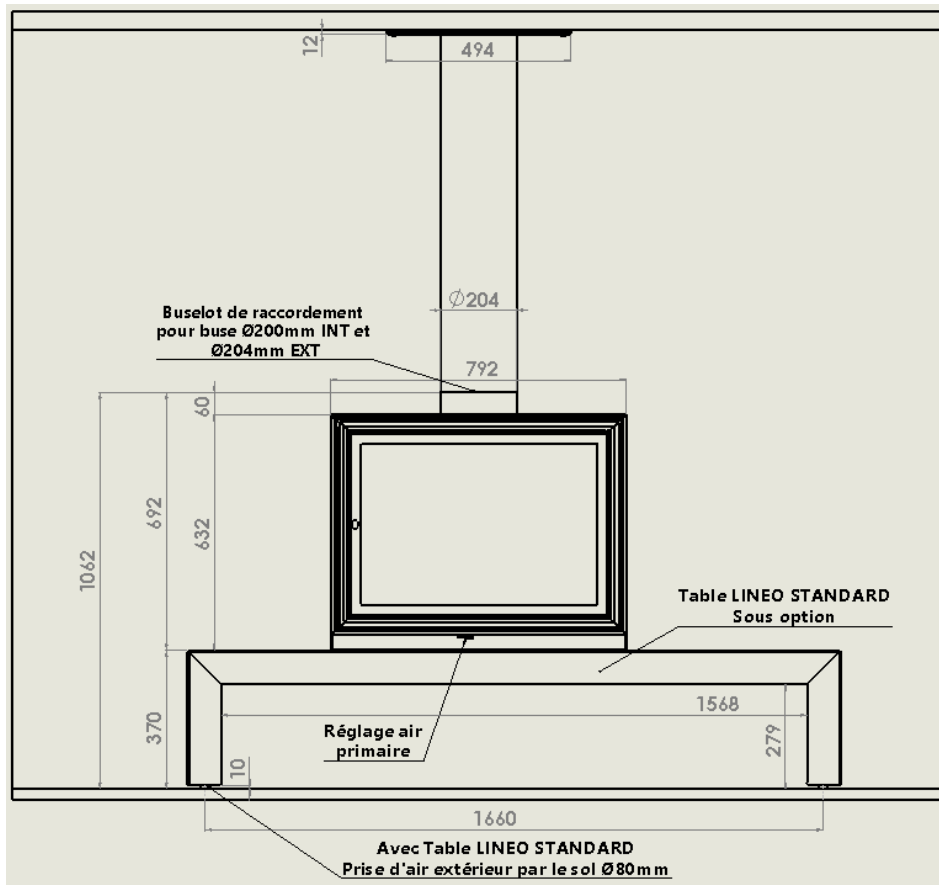
# Table des matières

<b>A. Description de l'appareil</b> .....	<b>1</b>
A.1. Description technique du foyer 80-60 LINEO DOUBLE FACE (avec raccordement) .....	1
A.2. Contenu de la palettisation pour LINEO DOUBLE FACE .....	2
<b>B. Remarques importantes avant installation</b> .....	<b>3</b>
B.1. Informations non-négligeables .....	3
B.2. Respect des réglementations.....	3
B.3. Local de montage .....	3
B.4. Conduit.....	3
B.5. Raccordement.....	3
B.6. Capacité portante .....	3
B.7. Accès à l'appareil .....	3
<b>C. Notice d'installation 80-60 LINEO D.F.</b> .....	<b>4</b>
Etape 1 : Réalisez les percements .....	4
Etape 2 : SOUS OPTION Fixez la platine plafond.....	4
Etape 3 : SOUS OPTION Placement de la buse de raccordement et du LINEO D.F. ....	4
Etape 4 : SOUS OPTION Les réglages de la TABLE LINEO .....	5
Etape 5 : Placement des accessoires.....	5
<b>D. Quels sont les combustibles à utiliser ?</b> .....	<b>6</b>
D.1. Les différents types d'allume-feu recommandés .....	6
<b>E. IMPORTANT : Maîtriser votre poêle à bois</b> .....	<b>7</b>
E.1. Préparation du poêle .....	7
E.2. Allumage du feu .....	7
E.3. Stabilisation de la combustion .....	7
E.4. Observation des flammes .....	7
E.5. Evitez la perte de chaleur.....	7
E.6. Indicateurs visuels d'une combustion optimale .....	7
<b>F. PERFORMANCES : LINEO 80-60 DOUBLE FACE</b> .....	<b>8</b>
<b>G. Déclaration de conformité</b> .....	<b>9</b>

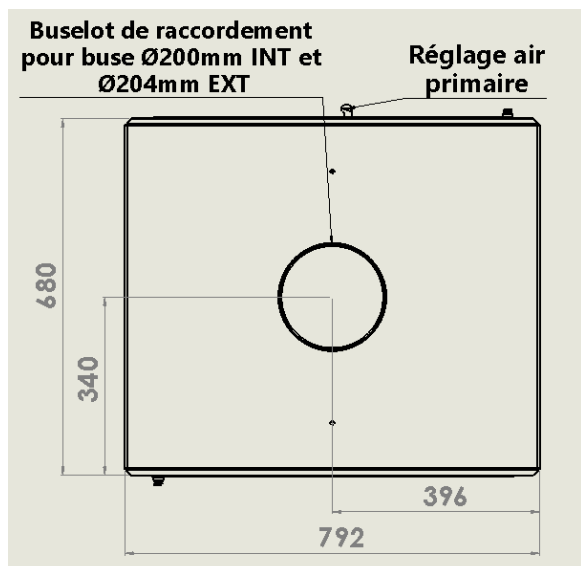
## A. Description de l'appareil

### A.1. Description technique du foyer 80-60 LINEO DOUBLE FACE (avec raccordement)

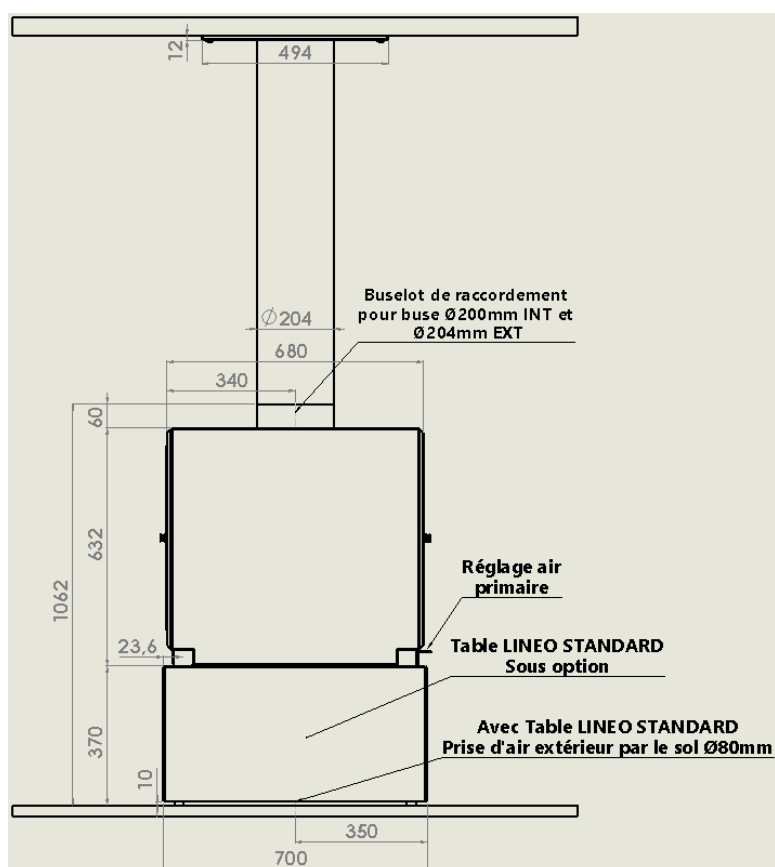
Vue de face avec table LINEO



Vue du dessus sans table LINEO



Vue latérale avec table LINEO



A.2. Contenu de la palettisation pour LINEO DOUBLE FACE

<b>Dénomination</b>	<b>Quantité</b>
Appareil 80-60 D.F. LINEO avec portes vitrées installées (kits de fixations + visserie), support brique	1
Jeu complet de vermiculite 700kg/m <sup>3</sup> ou jeu de briques réfractaires (option)	1
Défecteur de fumée	1
Grille de combustion	1
Poignée froide	1
Aérosol de peinture	1
Notice d'installation et catalogue	1
<b>SOUS OPTION</b> Buse de raccordement selon hauteur sol/plafond donnée + Platine plafond	1
<b>SOUS OPTION</b> Table Lineo 1750x700x350 (millimètres)	1

**A savoir : les colliers de serrage, les flexibles et tout autre type d'accessoire ou de matériaux non cités dans les tableaux A.2. ne sont pas fournis.**

## B. Remarques importantes avant installation

### B.1. Informations non-négligeables

La section minimale conseillée du conduit de fumée est de **Ø200mm**. Chaque foyer doit disposer de son propre conduit de fumée. Le raccordement au conduit existant doit être réalisé avec des conduits métalliques (ex : acier, flexibles ou rigides inox). Le conduit de raccordement devra toujours être éloigné de tous matériaux combustibles et raccordé à un conduit de fumée en bon état de fonctionnement et conformément à la réglementation en vigueur.

### B.2. Respect des réglementations

La responsabilité de ALTURA PRESTIGE est limitée à la fabrication de l'appareil. Celui-ci doit être installé conformément à la législation en vigueur. Tous les règlements locaux et nationaux, notamment ceux qui font référence à des normes nationales et européennes, doivent être respectés lors de l'installation de l'appareil. Veillez à respecter les réglementations de sécurité de l'appareil notamment au niveau des dimensions par rapport aux matériaux combustibles adjacents. Le plafond doit être construit en matériaux incombustibles. Enfin, ALTURA PRESTIGE décline toute responsabilité en cas d'installation de plusieurs appareils sur une même conduite de fumée.

### B.3. Local de montage

Pour le respect de votre environnement et éviter une possible dépression de votre pièce, une prise d'air extérieur doit être prévue. Cette dernière peut être adaptée à nos foyers ou déjà présente dans le local de montage. Les foyers doivent être installés que lorsque le chantier est fermé afin de les préserver de l'humidité.

### B.4. Conduit

Avant l'installation, veillez à vous assurer du bon état de votre conduit de fumée :

- Section et hauteur en adéquation avec le modèle de foyer choisi
- Étanchéité parfaite (pas de fissure dans le conduit, étanchéité aux normes, aucun défaut)
- Isolation et matériaux combustibles à distance de sécurité selon l'appareil afin d'éviter tout risque d'incendie
- Propreté : nous vous conseillons de faire ramoner le conduit pour éliminer les résidus de goudron et d'éventuels « bouchons » tels que des nids d'oiseau, débris, etc.

Ces précautions garantiront un bon tirage et une utilisation du foyer en toute sécurité. De plus, l'état du conduit de fumée doit correspondre aux normes et législations en vigueur.

### B.5. Raccordement

Le raccordement du foyer au conduit de fumée doit être parfaitement étanche et isolé de toute matière inflammable à l'aide de matériaux coupe-feu. Veillez à éviter les pièges à calories au niveau du raccordement, et à toutes traversées de planchers, plafonds ou cloisons. **Le conduit doit avoir une hauteur minimale de 4,5m** à partir de l'âtre pour autant qu'il soit bien dégagé en toiture, et dépasse le faite du toit. Si la partie terminale du conduit peut être exposée à des turbulences, il convient d'en adapter la hauteur. Le professionnel adaptera la hauteur pour un fonctionnement optimal de l'appareil (et ainsi éviter toute contrainte au fonctionnement de l'appareil et à la santé et au bien-être humain).

### B.6. Capacité portante

L'appareil doit être installé sur un sol/mur/plafond avec une capacité portante suffisante. Si une construction existante ne satisfait pas à cette condition préalable, des mesures adéquates doivent être prises pour permettre au sol/mur/plafond de supporter l'appareil. ALTURA PRESTIGE décline toute responsabilité en cas d'accident survenant à une fixation douteuse.

### B.7. Accès à l'appareil

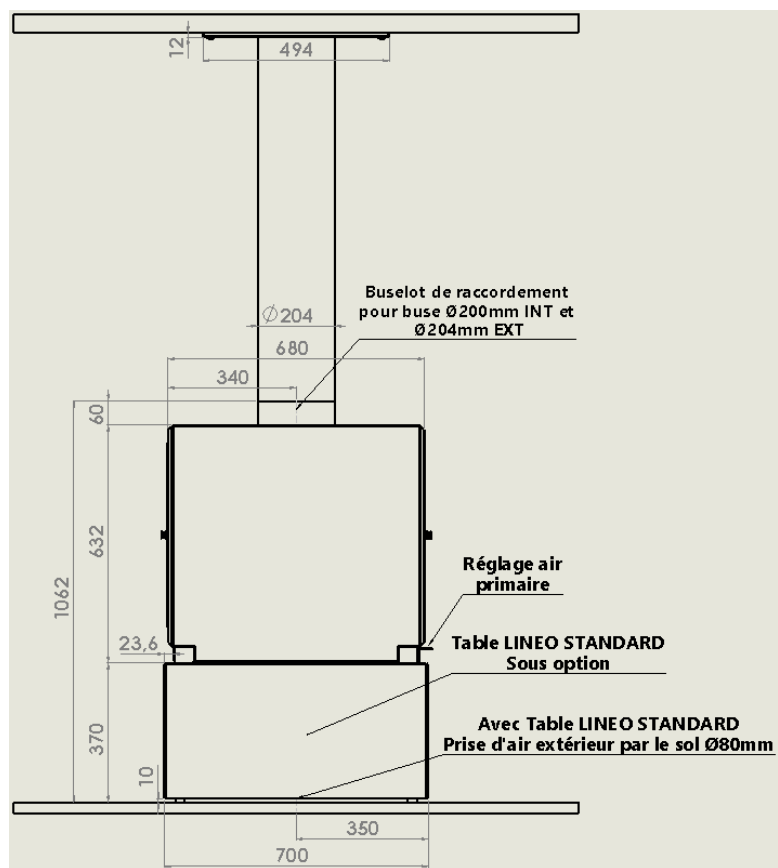
Lors de l'installation du foyer, il faut prévoir l'accès pour le nettoyage de l'appareil du conduit de raccordement et du conduit de fumée. Il n'existe pas de commande de réglage de la température.

## C. Notice d'installation 80-60 LINEO D.F.

### Etape 1 : Réalisez les percements

Pour une facilité d'installation, préférez un percement carré de minimum 210mm (max 230mm) de côté. Si pas, un percement de  $\varnothing 205\text{mm}$  est tout aussi correcte.

Si vous avez pris l'option d'une TABLE LINEO standard et que vous souhaitez une arrivée d'air par le sol via la TABLE LINEO, veuillez réaliser les percements adéquats à l'aide des fiches techniques au point A.4. Description technique du foyer 80-60 LINEO DOUBLE FACE (avec raccordement). 2 percements de  $\varnothing 80\text{mm}$  sont réalisés dans les pieds dans l'axe de la profondeur et dans l'axe de la longueur de la TABLE.

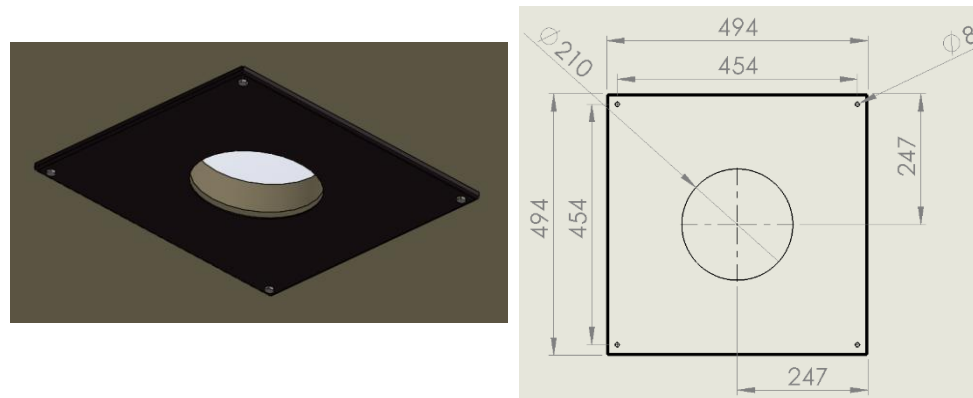


### Etape 2 : SOUS OPTION Fixez la platine plafond.

Au moyen des 4 boulons et 4 chevilles, fixez la platine plafond au plafond.

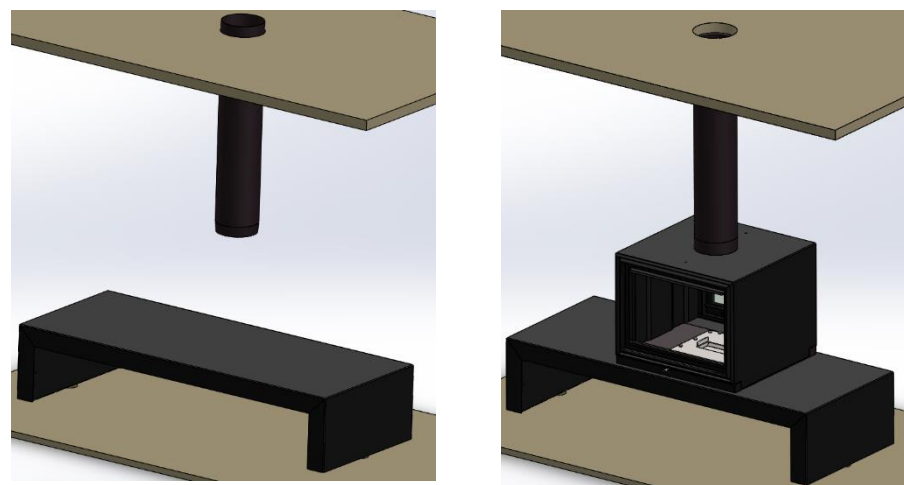
*Remarque :* Respectez bien l'axe de sortie de fumée de l'appareil.

*Astuce :* Prenez la platine plafond comme gabarit pour les percements.



### Etape 3 : SOUS OPTION Placement de la buse de raccordement et du LINEO D.F.

Passez la buse de raccordement au niveau du conduit de fumée et maintenez-la en attente. Installez l'appareil (avec la TABLE) en-dessous et emboîtez la buse au niveau du buselot de raccordement. Si vous ne possédez pas de table, posez l'appareil sur une surface plane et parallèle au plafond tout en respectant les axes de sorties de fumées. Rendez étanche les prise d'air sol si vous en avez.



#### Etape 4 : SOUS OPTION Les réglages de la TABLE LINEO

##### Réglage de la verticalité / horizontalité de l'appareil

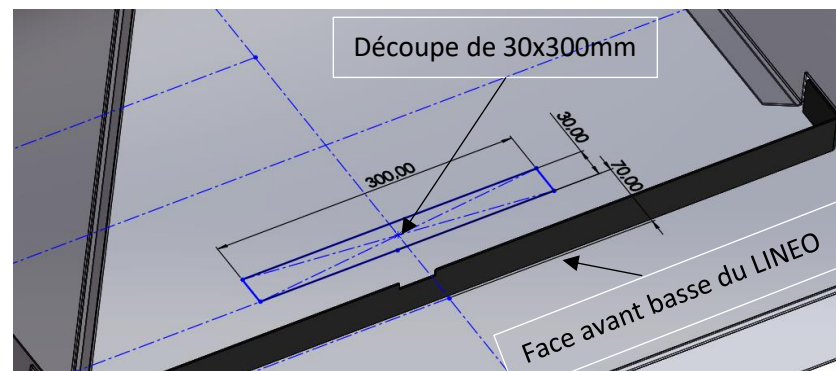
A l'aide d'une clé spécifique de réglage des pieds qui accompagne votre commande, réglez les 4 pieds pour mettre à niveau votre TABLE LINEO.

##### Prise air par les pieds

Les deux percements Ø80mm au niveau des pieds de la table sont réalisés sur chaque TABLE LINEO. Une découpe sur la table doit être réalisée pour pouvoir apporter l'air de vos deux arrivées d'air au LINEO. Cette découpe peut être réalisée par vous-même dans une certaine zone. En option, elle peut être réalisée en atelier après approbation de plan.

##### **Attention, la découpe doit-être placée à un endroit précis :**

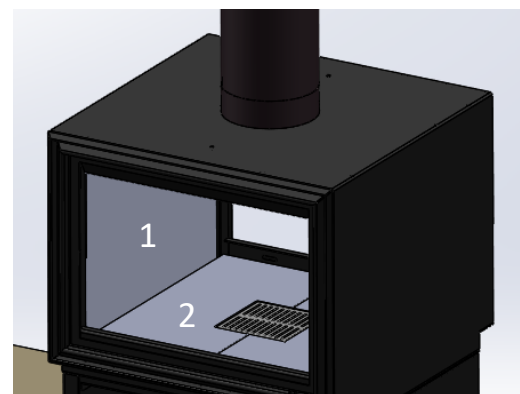
- Dans l'axe du modèle
- A 70mm de la face avant basse du LINEO (surface plane), vers le dos du LINEO ;
- Sur une distance de 30mm perpendiculairement à la face avant basse du LINEO (surface plane)
- Sur une distance de 300mm parallèlement à la face avant basse du LINEO (surface plane)



#### Etape 5 : Placement des accessoires

- Déposez le support brique au centre de l'appareil.
- Placez la brique N°1 dans les encoches dédiées à son positionnement latérale.
- Positionnez le déflecteur sur la brique N°1 et placez-le dans son encoche.
- Réalisez la même étape de l'autre côté.
- Posez la brique N°2 au sol et centrez-là.
- Réalisez la même étape de l'autre côté.
- Positionnez la grille de combustion au centre avec l'outil fourni.

Une feuille avec des explications détaillées est fournie en annexe.



## D. Quels sont les combustibles à utiliser ?

Choisissez bien votre bois : vous améliorerez le rendement de votre foyer.

**Pour une combustion plus saine et efficace, veillez à utiliser du bois qui a un taux d'humidité inférieur à 20%.**

Remarque importante au choix et à la qualité du bois : Un bois de chauffage ayant un **taux d'humidité de 30 à 40 %** entraînera une **réduction d'environ 25 % de l'efficacité énergétique** par rapport à une bûche avec un taux d'humidité de 20 %. Un combustible trop humide perturbera le bon fonctionnement de l'appareil et augmentera la production de particules fines, nocives pour la santé humaine.

Ci-dessous une liste de bois courant.

<b>Bois durs, beaucoup de braises, brûlent lentement (recommandé)</b>	<b>Bois tendres, faible rendement</b>	<b>Bois résineux, encrassement de vos conduits (à éviter)</b>
Charme	Marronnier	Épicéa
Chêne	Peuplier	Mélèze
Érable	Saule	Pin
Frêne	Tilleul	Sapin
Hêtre	Aulne	Cèdre

**Il est strictement obligatoire de n'utiliser que des combustibles appropriés. Utilisez constamment du bois dur avec un taux d'humidité inférieur à 20%. Ne pas utiliser de bois traités (dégagement de gaz nocifs).**

### D.1. Les différents types d'allume-feu recommandés

**Allume-feu en bois et cire :** Ces allume-feu sont fabriqués à partir de bois recyclé et de cire naturelle ou de paraffine. Ils sont faciles à utiliser, écologiques (s'ils utilisent de la cire naturelle) et brûlent longtemps.

**Allume-feu en laine de bois :** Composés de fines fibres de bois enroulées et imprégnées de cire, ces allume-feux sont naturels et efficaces.



## E. IMPORTANT : Maîtriser votre poêle à bois

### E.1. Préparation du poêle

- Videz complètement le cendrier en enlevant la grille avec l'outil en INOX (sans toucher l'habillage intérieur).
- Nettoyez les interstices de la grille de combustion pour permettre à l'air de circuler.
- Faites nettoyer le conduit de fumée une fois par an par un professionnel consciencieux agréé.

### E.2. Allumage du feu

Pendant l'allumage et les 30 premières minutes, **ouvrez au maximum** l'air primaire et le clapet de fumées. Quand le **lit de braises** est bien formé :

- Les braises doivent être rouges, oranges/jaunes.
- Ajoutez quelques petits bois et deux belles bûches sèches (humidité maximale de 13%).
- Laissez les flammes entourer les bûches en laissant la porte du poêle légèrement entrouverte, sans la verrouiller.
- Après environ 45 secondes à 1 minute, fermez complètement la porte.

### E.3. Stabilisation de la combustion

- Attendez 5 à 6 minutes pour que les bûches commencent à bien brûler.
- Fermez le clapet de fumée aux 2/3.
- Fermez l'arrivée d'air primaire à 1/2.

### E.4. Observation des flammes

Les flammes vont commencer à ralentir. **Diffusion maximale** de la chaleur (entre 1h à 1h30) :

- Rouvrez complètement l'air primaire et le clapet de fumée.
- Entrouvrez légèrement la porte, attendez 5 secondes pour que le tirage soit efficace, puis ouvrez la porte complètement et ajoutez 1 à 2 bûches.
- Fermez la porte et laissez les variables ouvertes (air primaire et clapet de fumée) pendant environ 45 secondes. Les flammes vont reprendre intensité.

### E.5. Evitez la perte de chaleur

- Fermez le clapet de fumée aux trois quarts.
- Fermez l'arrivée d'air primaire au maximum, puis ouvrez-la légèrement (environ 2 mm) pour maintenir un léger flux d'air (**très important**).

### E.6. Indicateurs visuels d'une combustion optimale

- ✓ Les flammes ont une légère teinte bleue au départ.
- ✓ Les braises sont bien orange.
- ✓ Les flammes se lient doucement entre elles.
- ✓ Les fumées sortent bien par le conduit et ne stagnent pas dans le poêle.
- ✓ Les briques à l'intérieur deviennent légèrement blanchâtres.
- ✓ Les vitres ne s'encrassent pas rapidement.

Vous pouvez alors ajuster le clapet de fumée petit à petit, en laissant toujours une légère ouverture (environ 10 à 15 degrés). **Remarque importante** : Lorsque vous ouvrez la porte pour ajouter une bûche ou attiser le feu, n'oubliez jamais de rouvrir l'air primaire et le clapet de fumée au maximum pour éviter que la fumée ne se répande dans votre maison.

En suivant toutes ces étapes, vous serez maître de votre poêle à bois.

## F. PERFORMANCES : LINEO 80-60 DOUBLE FACE

Nom de l'appareil	LINEO 80-60 DOUBLE FACE
Type de dispositif	Dispositif de chauffage décentralisé à combustible solide
Rendement	79,3%
Puissance	12,5kW
Emission Particule à 13% d'O <sup>2</sup>	29,3mg/Nm <sup>3</sup>
Emission CO	0,02%
Nox à 13% d'O <sup>2</sup>	92,7mg/Nm <sup>3</sup>
COV à 13% d'O <sup>2</sup>	41,4mg/Nm <sup>3</sup>
Débit massique de fumées	10,54 g/s
Température moyenne des fumées	286°C
Tirage minimum	12Pa
Indice d'efficacité énergétique (IEE)	103
Classe d'efficacité énergétique	A
Ecodesign 2022	CONFORME
Combustible	Bois
Taille de bûche	50cm
Chargement	Manuel (ouverture porte avec poignée amovible)
Position bûche	Horizontale
Matériaux	Tôle d'acier, fonte, vitre, pierre



### Distances minimums de sécurité par rapport aux matériaux combustibles adjacents :

- Paroi arrière : 500mm
- Paroi latérale : 500mm
- Sol : 500mm

### Appareil détenant les apports gazeux :

- Air primaire
- Air secondaire
- Air tertiaire

### Arrivée d'air extérieur :

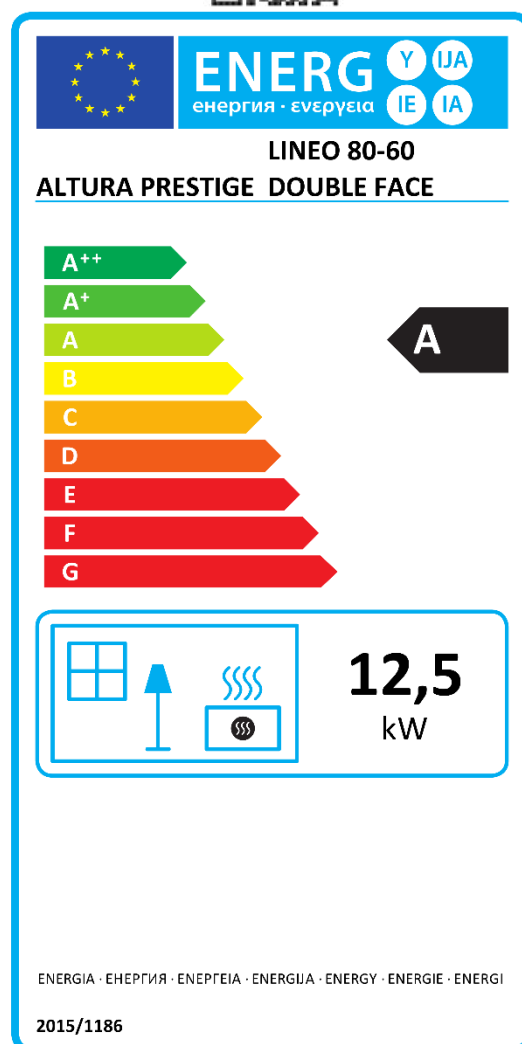
- Via la face avant de l'appareil
- Sous l'appareil (minimum Ø125mm, maximum Ø150mm)

### Sortie de fumées :

- Verticale
- Ø 200mm

### Equipement indispensable livré avec l'appareil :

- Poignée amovible (permet l'ouverture de la porte et le réglage de l'air primaire en sécurité)



## G. Déclaration de conformité Ecodesign

EU Déclaration de conformité

Doc LINEO 80-60 DOUBLE FACE

Fiche produit



Fabricant	ALTURA PRESTIGE
Adresse	CHEMIN DE LA GUELENNE, 66B, 7060 SOIGNIES, BE
E-mail	<a href="mailto:info@alturaprestige.com">info@alturaprestige.com</a>
Site web	<a href="https://alturaprestige.com/">https://alturaprestige.com/</a>
Téléphone	+32 (0) 67 22 05 01

<b>Modèle identifié</b>	LINEO 80-60 DOUBLE FACE
-------------------------	-------------------------

<b>Le produit identifié décrit ci-dessus est conforme à :</b>
<b>Les réglementations harmonisées de l'UE pertinentes</b>
DIR 2009/125/EF
REG (EU) 2015/1185
REG (EU) 2015/1186
REG (EU) 2017/1369
REG (EU) 305/2011
<b>Les réglementations harmonisées standards</b>
EN 13240:2001/A1 :2003/A2:2004/AC:2007
CEN/TS 15883:2010

<b>Caractéristiques pour une utilisation avec le combustible de référence</b>		
<b>Puissance thermique</b>		
<b>Caractéristique</b>	<b>Symbole</b>	<b>Valeur/Unité</b>
Puissance thermique nominale	$P_{nom}$	12,5 kW
Puissance thermique minimale	$P_{min}$	
<b>Rendement utile (PCI brut)</b>		
Rendement utile à la puissance thermique nominale	$\eta_{th,nom}$	79,3%
Rendement utile à la puissance thermique minimale	$\eta_{th,min}$	
<b>Consommation d'électricité auxiliaire</b>		
A la puissance thermique nominale	$el_{max}$	- kW
A la puissance thermique minimale	$el_{min}$	- kW
En mode veille	$el_{SB}$	- kW

<b>Type de contrôle de la puissance thermique/de la température de la pièce</b>	
Régulation de la puissance thermique à un seul palier, pas de contrôle de la température de la pièce	Oui
Contrôle à deux ou plusieurs paliers manuels, pas de contrôle de la température de la pièce	Non
Contrôle de la température de la pièce avec thermostat mécanique	Non
Contrôle électronique de la température de la pièce	Non
Contrôle électronique de la température de la pièce et programmeur journalier	Non
Contrôle électronique de la température de la pièce et programmeur hebdomadaire	Non

<b>Autres options de contrôle</b>	
Contrôle de la température de la pièce, avec détecteur de présence	Non
Contrôle de la température de la pièce, avec détecteur de fenêtre ouverture	Non
Contrôle à distance	Non

<b>Organisme notifié chargé de l'évaluation et de la vérification de la constance des performances</b>
CETIAT, Domaine Scientifique de la Doua 25 - Avenue des Arts - BP 52042 - 69603 VILLEURBANNE cedex, France. <a href="http://www.cetiat.fr">www.cetiat.fr</a>

Combustible	Combustible de référence	Autre combustible admissible
Bûches de bois ayant un taux d'humidité $\leq 25\%$	Oui	Non
Bois comprimé ayant un taux d'humidité $< 12\%$	Non	Non
Autre biomasse ligneuse	Non	Non
Biomasse non ligneuse	Non	Non
Anthracite et charbon maigre	Non	Non
Coke de houille	Non	Non
Semi-coke	Non	Non
Charbon bitumeux	Non	Non
Briquettes de lignite	Non	Non
Briquettes de tourbe	Non	Non
Briquettes constituées d'un mélange de combustible fossiles	Non	Non
Autre combustible fossile	Non	Non
Briquettes constituées d'un mélange de biomasse et de combustible fossile	Non	Non
Autre mélange de biomasse et de combustible solide	Non	Non

Emissions à la puissance thermique nominale	$\eta_{th,nom}$	mg/Nm <sup>3</sup> (13 % O <sub>2</sub> )			
		P	COG	CO	NO <sub>x</sub>
		$\geq 65$	$\leq 40$	$\leq 120$	$\leq 1500$
	79,3	29,3	41,4	252	92,7

<b>Documentation technique</b>	
Fonction de chauffage indirect	Non
Puissance thermique directe	12,5 kW
Indice d'efficacité énergétique (IEE):	EEI 103
Température moyenne des fumées à la puissance thermique nominale	T 286°C
Classe d'efficacité énergétique	

<b>Distances minimums de sécurité par rapport aux matériaux combustibles adjacents</b>	
Paroi arrière	500mm
Paroi latérale	500mm
Sol	500mm

Signature du fabricant le 21-05-2024 :

Chemin de la Guelenne 66B  
7060 SOIGNIES, Belgique  
+32 (0)67 22 05 01

