



**ALTURA**  
— PRESTIGE —

## **Notice d'installation et conseils d'utilisation**

### **LOFT 80-52 SIMPLE FACE**



#### **Avant-propos**

Pour garantir une installation conforme et sécurisée, il est essentiel de faire appel à un professionnel de la cheminée et de suivre scrupuleusement les instructions et recommandations de cette notice. Altura Prestige se réserve le droit de modifier la présentation, les dimensions des modèles de sa gamme, ainsi que la conception du montage.

Veillez noter que les représentations 3D peuvent ne pas refléter exactement la réalité.

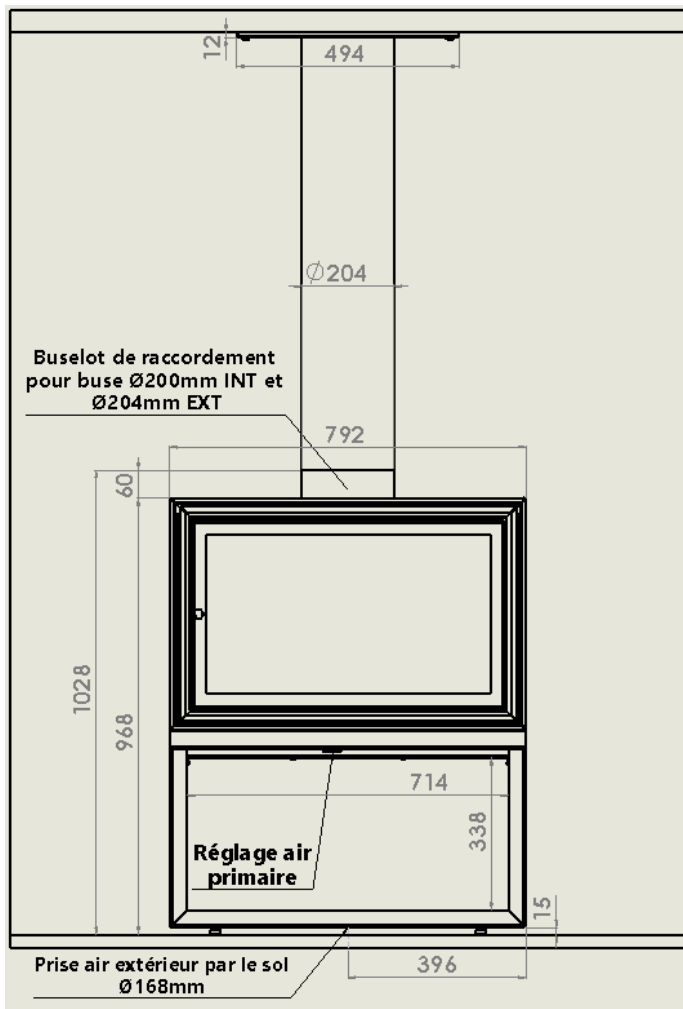
# Table des matières

<b>A. Description de l'appareil</b> .....	<b>1</b>
A.1. Description technique du foyer 80-52 LOFT SIMPLE FACE (avec raccordement).....	1
A.2. Contenu de la palettisation pour LOFT SIMPLE FACE .....	2
<b>B. Remarques importantes avant installation</b> .....	<b>3</b>
B.1. Informations non-négligeables .....	3
B.2. Respect des réglementations.....	3
B.3. Local de montage .....	3
B.4. Conduit.....	3
B.5. Raccordement.....	3
B.6. Capacité portante .....	3
B.7. Accès à l'appareil .....	3
<b>C. Notice d'installation pour 80-52 LOFT S.F.</b> .....	<b>4</b>
Etape 1 : Réalisez les percements .....	4
Etape 2 : SOUS OPTION Fixez la platine plafond.....	4
Etape 3 : SOUS OPTION Placement de la buse de raccordement et du LOFT S.F. ....	4
Etape 4 : Les réglages du pied LOFT.....	5
Etape 5 : Placement des accessoires.....	5
<b>D. Quels sont les combustibles à utiliser ?</b> .....	<b>6</b>
D.1. Les différents types d'allume-feu recommandés .....	6
<b>E. IMPORTANT : Maîtriser votre poêle à bois</b> .....	<b>7</b>
E.1. Préparation du poêle .....	7
E.2. Allumage du feu .....	7
E.3. Stabilisation de la combustion .....	7
E.4. Observation des flammes .....	7
E.5. Evitez la perte de chaleur.....	7
E.6. Indicateurs visuels d'une combustion optimale .....	7
<b>F. PERFORMANCES : LOFT 80-52 SIMPLE FACE</b> .....	<b>8</b>
<b>G. Déclaration de conformité</b> .....	<b>9</b>

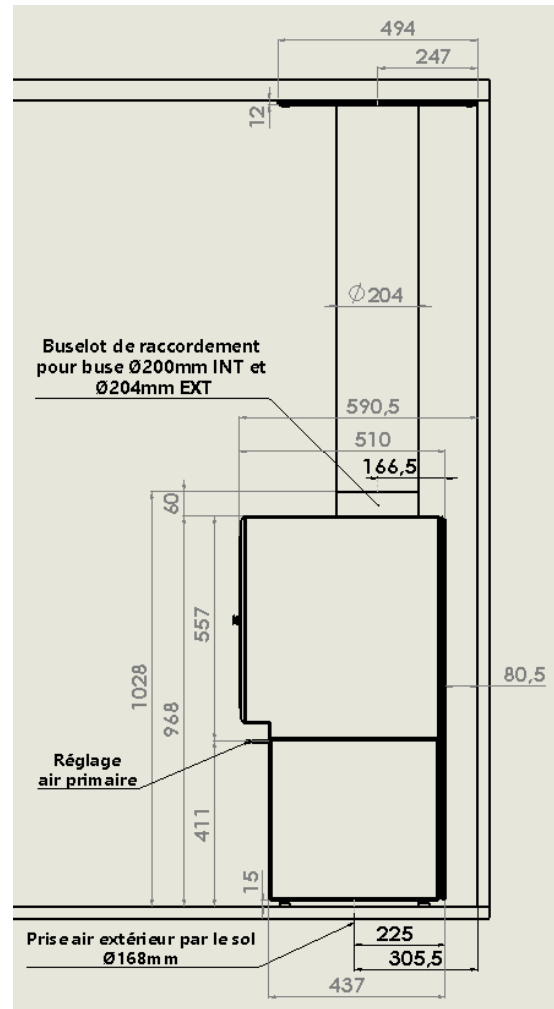
## A. Description de l'appareil

### A.1. Description technique du foyer 80-52 LOFT SIMPLE FACE (avec raccordement)

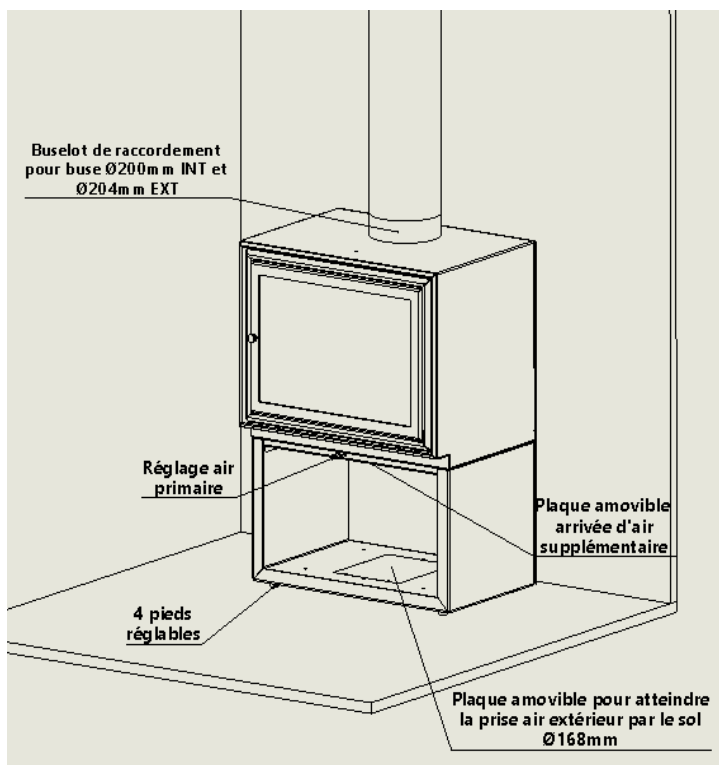
Vue de face



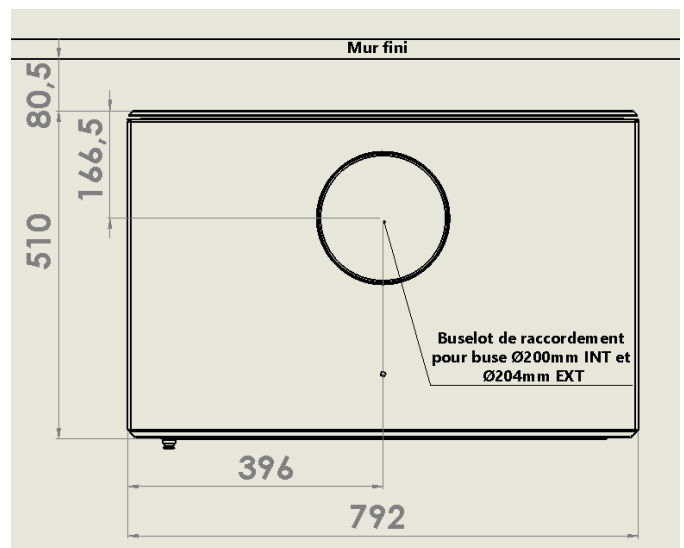
Vue latérale



Vue complète LOFT S.F.



Vue du dessus



A.2. Contenu de la palettisation pour LOFT SIMPLE FACE

<b>Dénomination</b>	<b>Quantité</b>
Appareil 80-52 S.F. LOFT avec porte vitrée installée (kits de fixations et visserie)	1
Jeu complet de vermiculite 700kg/m <sup>3</sup> ou jeu de briques réfractaires (option)	1
Défecteur de fumée	1
Grille de combustion	1
Poignée froide	1
Kit prise air sol	1
<b>SOUS OPTION</b> Buse de raccordement selon hauteur sol/plafond donnée + Platine plafond	1
Aérosol de peinture	1
Notice d'installation et catalogue	1

**A savoir : les colliers de serrage, les flexibles et tout autre type d'accessoire ou de matériaux non cités dans le tableau A.2. ne sont pas fournis.**

## B. Remarques importantes avant installation

### B.1. Informations non-négligeables

La section minimale conseillée du conduit de fumée est de **Ø200mm**. Chaque foyer doit disposer de son propre conduit de fumée. Le raccordement au conduit existant doit être réalisé avec des conduits métalliques (ex : acier, flexibles ou rigides inox). Le conduit de raccordement devra toujours être éloigné de tous matériaux combustibles et raccordé à un conduit de fumée en bon état de fonctionnement et conformément à la réglementation en vigueur.

### B.2. Respect des réglementations

La responsabilité de ALTURA PRESTIGE est limitée à la fabrication de l'appareil. Celui-ci doit être installé conformément à la législation en vigueur. Tous les règlements locaux et nationaux, notamment ceux qui font référence à des normes nationales et européennes, doivent être respectés lors de l'installation de l'appareil. Veillez à respecter les réglementations de sécurité de l'appareil notamment au niveau des dimensions par rapport aux matériaux combustibles adjacents. Le plafond doit être construit en matériaux incombustibles. Enfin, ALTURA PRESTIGE décline toute responsabilité en cas d'installation de plusieurs appareils sur une même conduite de fumée.

### B.3. Local de montage

Pour le respect de votre environnement et éviter une possible dépression de votre pièce, une prise d'air extérieur doit être prévue. Cette dernière peut être adaptée à nos foyers ou déjà présente dans le local de montage. Les foyers doivent être installés que lorsque le chantier est fermé afin de les préserver de l'humidité.

### B.4. Conduit

Avant l'installation, veillez à vous assurer du bon état de votre conduit de fumée :

- Section et hauteur en adéquation avec le modèle de foyer choisi
- Étanchéité parfaite (pas de fissure dans le conduit, étanchéité aux normes, aucun défaut)
- Isolation et matériaux combustibles à distance de sécurité selon l'appareil afin d'éviter tout risque d'incendie
- Propreté : nous vous conseillons de faire ramoner le conduit pour éliminer les résidus de goudron et d'éventuels « bouchons » tels que des nids d'oiseau, débris, etc.

Ces précautions garantiront un bon tirage et une utilisation du foyer en toute sécurité. De plus, l'état du conduit de fumée doit correspondre aux normes et législations en vigueur.

### B.5. Raccordement

Le raccordement du foyer au conduit de fumée doit être parfaitement étanche et isolé de toute matière inflammable à l'aide de matériaux coupe-feu. Veillez à éviter les pièges à calories au niveau du raccordement, et à toutes traversées de planchers, plafonds ou cloisons. **Le conduit doit avoir une hauteur minimale de 4,5m** à partir de l'âtre pour autant qu'il soit bien dégagé en toiture, et dépasse le faite du toit. Si la partie terminale du conduit peut être exposée à des turbulences, il convient d'en adapter la hauteur. Le professionnel adaptera la hauteur pour un fonctionnement optimal de l'appareil (et ainsi éviter toute contrainte au fonctionnement de l'appareil et à la santé et au bien-être humain).

### B.6. Capacité portante

L'appareil doit être installé sur un sol/mur/plafond avec une capacité portante suffisante. Si une construction existante ne satisfait pas à cette condition préalable, des mesures adéquates doivent être prises pour permettre au sol/mur/plafond de supporter l'appareil. ALTURA PRESTIGE décline toute responsabilité en cas d'accident survenant à une fixation douteuse.

### B.7. Accès à l'appareil

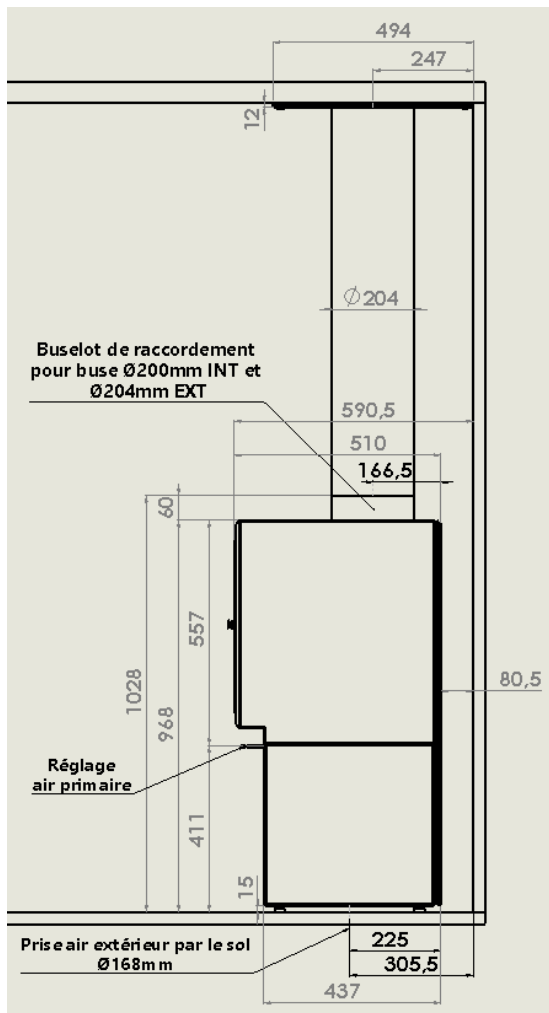
Lors de l'installation du foyer, il faut prévoir l'accès pour le nettoyage de l'appareil du conduit de raccordement et du conduit de fumée. Il n'existe pas de commande de réglage de la température.

## C. Notice d'installation pour 80-52 LOFT S.F.

### Etape 1 : Réalisez les percements

Veillez à ce que la sortie de fumée  $\varnothing 200\text{mm}$  soit **au minimum à 247mm** perpendiculairement au mur fini, et donc dans l'axe de la sortie de fumée du LOFT. Pour une facilité d'installation, préférez un percement carré de minimum 210mm (max 230mm) de côté.

Si vous avez une prise d'air par le sol réalisez un percement pour un conduit de maximum  $\varnothing 160\text{mm}$ . Pour ce faire, il faut que la prise d'air sol soit à 305,5mm du mur fini.

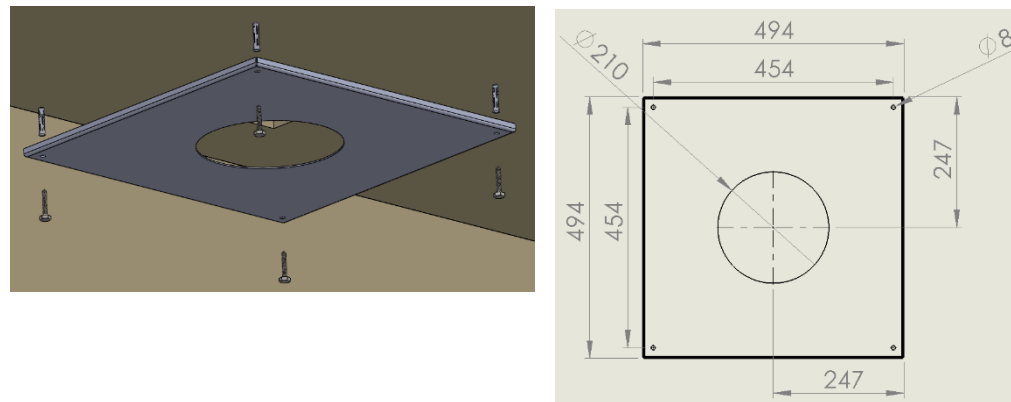


### Etape 2 : SOUS OPTION Fixez la platine plafond.

Au moyen des 4 boulons et 4 chevilles, fixez la platine plafond au plafond.

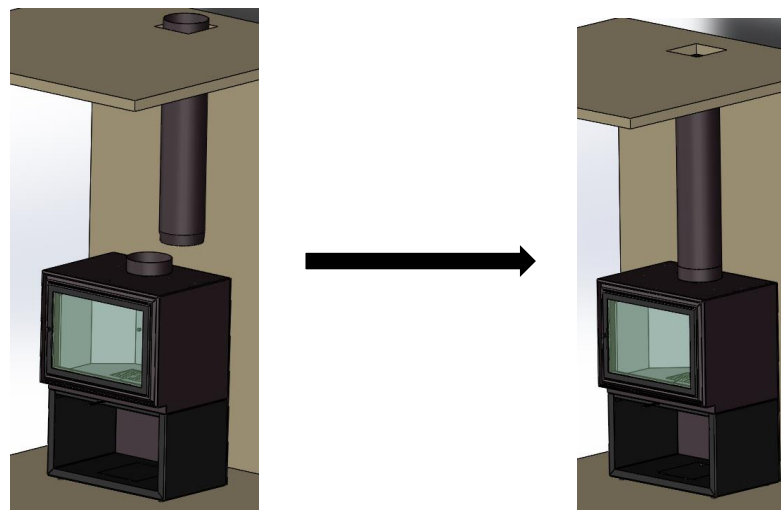
*Remarque :* Respectez bien l'axe de sortie de fumée de l'appareil.

*Astuce :* Prenez la platine plafond comme gabarit pour les percements.



### Etape 3 : SOUS OPTION Placement de la buse de raccordement et du LOFT S.F.

Passez la buse de raccordement au niveau du conduit de fumées et laissez-le en attente. Installez l'appareil en-dessous et emboîtez la buse au niveau du buselot de raccordement.

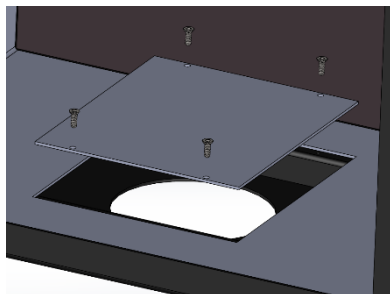


#### Etape 4 : Les réglages du pied LOFT

##### Prise air sol

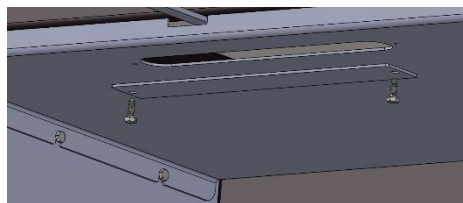
Pour atteindre votre prise air sol, enlevez la plaque amovible à l'aide de 4 vis à tête plate.

Réalisez l'étanchéité de votre arrivée d'air par le sol, si vous en avez une.



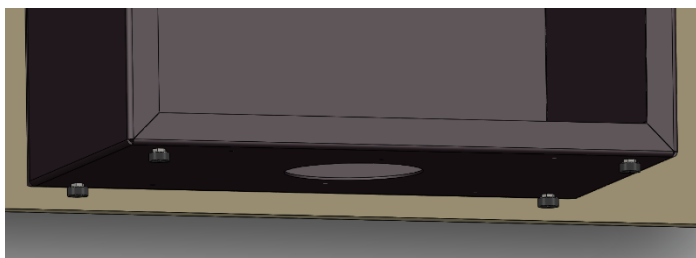
##### Prise air ambiant

Enlevez la plaque amovible qui se trouve sur la face supérieure du pied et gardez précieusement cette plaque ainsi que les 2 vis si vous souhaitez y apporter une prise air sol un jour.



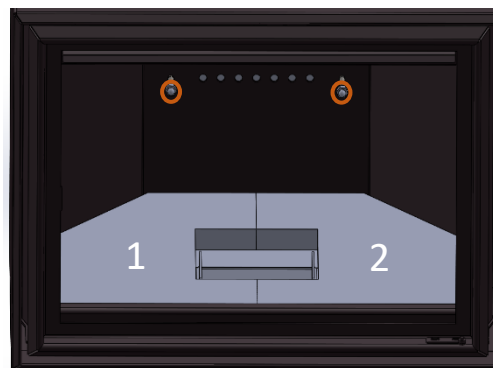
##### Réglage de la verticalité / horizontalité de l'appareil

A l'aide d'une clé de 13 spécifique de réglage des pieds qui accompagne votre commande, réglez les 4 pieds pour mettre à niveau votre LOFT.

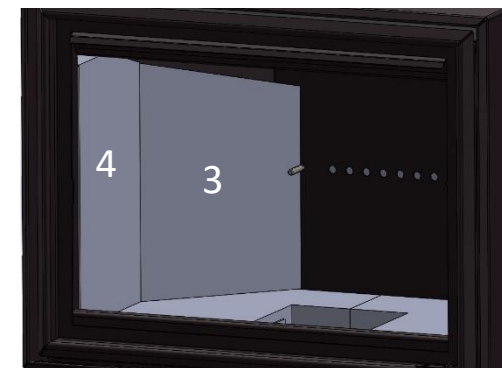


#### Etape 5 : Placement des accessoires

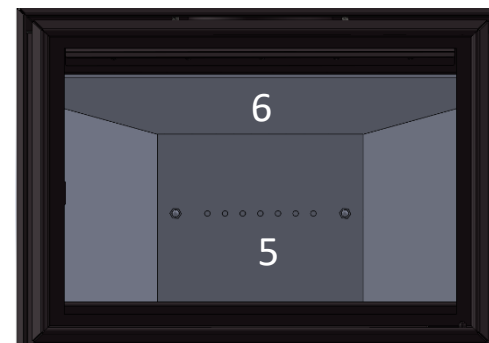
Enlevez les 2 écrous borgnes et suivez le schéma pour l'ordre du placement des plaques ainsi que le déflecteur de fumée et la grille de combustion.



*Posez les briques sol au centre du foyer*



*Placez la plaque 3 au fond et la 4 dans son encoche.*



*Mettez la brique (5) au fond, boulonnez les 2 écrous borgnes **en laissant 1mm de libre avant serrage** Glissez le déflecteur (6) en oblique par-dessus. Posez le déflecteur sur la 3, 4, 5 et glissez-le au fond. Pour placer les plaques sur la droite, veillez à les positionner de la même manière que l'image précédente.*

## D. Quels sont les combustibles à utiliser ?

Choisissez bien votre bois : vous améliorerez le rendement de votre foyer.

**Pour une combustion plus saine et efficace, veillez à utiliser du bois qui a un taux d'humidité inférieur à 20%.**

Remarque importante au choix et à la qualité du bois : Un bois de chauffage ayant un **taux d'humidité de 30 à 40 %** entraînera une **réduction d'environ 25 % de l'efficacité énergétique** par rapport à une bûche avec un taux d'humidité de 20 %. Un combustible trop humide perturbera le bon fonctionnement de l'appareil et augmentera la production de particules fines, nocives pour la santé humaine.

Ci-dessous une liste de bois courant.

<b>Bois durs, beaucoup de braises, brûlent lentement (recommandé)</b>	<b>Bois tendres, faible rendement</b>	<b>Bois résineux, encrassement de vos conduits (à éviter)</b>
Charme	Marronnier	Épicéa
Chêne	Peuplier	Mélèze
Érable	Saule	Pin
Frêne	Tilleul	Sapin
Hêtre	Aulne	Cèdre

**Il est strictement obligatoire de n'utiliser que des combustibles appropriés. Utilisez constamment du bois dur avec un taux d'humidité inférieur à 20%. Ne pas utiliser de bois traités (dégagement de gaz nocifs).**

### D.1. Les différents types d'allume-feu recommandés

**Allume-feu en bois et cire :** Ces allume-feu sont fabriqués à partir de bois recyclé et de cire naturelle ou de paraffine. Ils sont faciles à utiliser, écologiques (s'ils utilisent de la cire naturelle) et brûlent longtemps.

**Allume-feu en laine de bois :** Composés de fines fibres de bois enroulées et imprégnées de cire, ces allume-feux sont naturels et efficaces.



## E. IMPORTANT : Maîtriser votre poêle à bois

### E.1. Préparation du poêle

- Videz complètement le cendrier en enlevant la grille avec l'outil en INOX (sans toucher l'habillage intérieur).
- Nettoyez les interstices de la grille de combustion pour permettre à l'air de circuler.
- Faites nettoyer le conduit de fumée une fois par an par un professionnel consciencieux agréé.

### E.2. Allumage du feu

Pendant l'allumage et les 30 premières minutes, **ouvrez au maximum** l'air primaire et le clapet de fumées. Quand le **lit de braises** est bien formé :

- Les braises doivent être rouges, oranges/jaunes.
- Ajoutez quelques petits bois et deux belles bûches sèches (humidité maximale de 13%).
- Laissez les flammes entourer les bûches en laissant la porte du poêle légèrement entrouverte, sans la verrouiller.
- Après environ 45 secondes à 1 minute, fermez complètement la porte.

### E.3. Stabilisation de la combustion

- Attendez 5 à 6 minutes pour que les bûches commencent à bien brûler.
- Fermez le clapet de fumée aux 2/3.
- Fermez l'arrivée d'air primaire à 1/2.

### E.4. Observation des flammes

Les flammes vont commencer à ralentir. **Diffusion maximale** de la chaleur (entre 1h à 1h30) :

- Rouvrez complètement l'air primaire et le clapet de fumée.
- Entrouvrez légèrement la porte, attendez 5 secondes pour que le tirage soit efficace, puis ouvrez la porte complètement et ajoutez 1 à 2 bûches.
- Fermez la porte et laissez les variables ouvertes (air primaire et clapet de fumée) pendant environ 45 secondes. Les flammes vont reprendre intensité.

### E.5. Evitez la perte de chaleur

- Fermez le clapet de fumée aux trois quarts.
- Fermez l'arrivée d'air primaire au maximum, puis ouvrez-la légèrement (environ 2 mm) pour maintenir un léger flux d'air (**très important**).

### E.6. Indicateurs visuels d'une combustion optimale

- ✓ Les flammes ont une légère teinte bleue au départ.
- ✓ Les braises sont bien orange.
- ✓ Les flammes se lient doucement entre elles.
- ✓ Les fumées sortent bien par le conduit et ne stagnent pas dans le poêle.
- ✓ Les briques à l'intérieur deviennent légèrement blanchâtres.
- ✓ Les vitres ne s'encrassent pas rapidement.

Vous pouvez alors ajuster le clapet de fumée petit à petit, en laissant toujours une légère ouverture (environ 10 à 15 degrés). **Remarque importante** : Lorsque vous ouvrez la porte pour ajouter une bûche ou attiser le feu, n'oubliez jamais de rouvrir l'air primaire et le clapet de fumée au maximum pour éviter que la fumée ne se répande dans votre maison.

En suivant toutes ces étapes, vous serez maître de votre poêle à bois.

## F. PERFORMANCES : LOFT 80-52 SIMPLE FACE

Nom de l'appareil	LOFT 80-52 SIMPLE FACE
Type de dispositif	Dispositif de chauffage décentralisé à combustible solide
Rendement	77,9%
Puissance	9.5kW
Emission Particule	38mg/Nm <sup>3</sup>
Emission CO	0,04%
Nox à 13% d'O <sup>2</sup>	93,4mg/Nm <sup>3</sup>
COV à 13% d'O <sup>2</sup>	41,8mg/Nm <sup>3</sup>
Débit massique de fumées	11,7 g/s
Température moyenne des fumées	301°C
Tirage minimum	12Pa
Indice d'efficacité énergétique (IEE)	102
Classe d'efficacité énergétique	A
Ecodesign 2022	CONFORME
Combustible	Bois
Taille de bûche	40cm
Chargement	Manuel (ouverture porte avec poignée amovible)
Position bûche	Horizontale
Matériaux	Tôle d'acier, fonte, vitre, pierre

### Distances minimums de sécurité par rapport aux matériaux combustibles adjacents :

- Paroi arrière : 450mm
- Paroi latérale : 500mm
- Devant : 1000mm

### Appareil détenant les apports gazeux :

- Air primaire
- Air secondaire
- Air tertiaire

### Arrivée d'air extérieur :

- Via la face avant de l'appareil
- Sous l'appareil (minimum Ø125mm, maximum Ø150mm)


### Sortie de fumées :

- Verticale
- Ø 200mm

### Equipement indispensable livré avec l'appareil :

- Poignée amovible (permet l'ouverture de la porte et le réglage de l'air primaire en sécurité)





**ENERG** Y UA  
енергия · ενεργεια  
IE IA

**LOFT 80-52 SIMPLE**

**ALTURA PRESTIGE FACE**

A++

A+

A

B

C




D

E

F

G

**A**

**9,5**  
kW

ENERGIA · ЕНЕРГИЯ · ΕΝΕΡΓΕΙΑ · ENERGIJA · ENERGY · ENERGIE · ENERGI

2015/1186



## G. Déclaration de conformité Ecodesign

EU Déclaration de conformité

Doc LOFT 80-52 SIMPLE FACE

Fiche produit



Fabricant	ALTURA PRESTIGE
Adresse	CHEMIN DE LA GUELENNE, 66B, 7060 SOIGNIES, BE
E-mail	<a href="mailto:info@alturaprestige.com">info@alturaprestige.com</a>
Site web	<a href="https://alturaprestige.com/">https://alturaprestige.com/</a>
Téléphone	+32 (0) 67 22 05 01

<b>Modèle identifié</b>	LOFT 80-52 SIMPLE FACE						
<b>Le produit identifié décrit ci-dessus est conforme à :</b>	<b>Organisme notifié chargé de l'évaluation et de la vérification de la constance des performances</b>						
<b>Les réglementations harmonisées de l'UE pertinentes</b>	CETIAT, Domaine Scientifique de la Doua 25 - Avenue des Arts - BP 52042 - 69603 VILLEURBANNE cedex, France. <a href="http://www.cetiat.fr">www.cetiat.fr</a>						
DIR 2009/125/EF	<b>Combustible</b>		<b>Combustible de référence</b>	<b>Autre combustible admissible</b>			
REG (EU) 2015/1185	Bûches de bois ayant un taux d'humidité $\leq 25\%$		Oui	Non			
REG (EU) 2015/1186	Bois comprimé ayant un taux d'humidité $< 12\%$		Non	Non			
REG (EU) 2017/1369	Autre biomasse ligneuse		Non	Non			
REG (EU) 305/2011	Biomasse non ligneuse		Non	Non			
<b>Les réglementations harmonisées standards</b>	Anthracite et charbon maigre		Non	Non			
EN 13240:2001/A1 :2003/A2:2004/AC:2007	Coke de houille		Non	Non			
CEN/TS 15883:2010	Semi-coke		Non	Non			
<b>Caractéristiques pour une utilisation avec le combustible de référence</b>	Charbon bitumeux		Non	Non			
<b>Puissance thermique</b>	Briquettes de lignite		Non	Non			
<b>Caractéristique</b>	<b>Symbole</b>	<b>Valeur/Unité</b>	Briquettes de tourbe				
Puissance thermique nominale	$P_{nom}$	9,5 kW	Briquettes constituées d'un mélange de combustible fossiles				
Puissance thermique minimale	$P_{min}$		Autre combustible fossile				
<b>Rendement utile (PCI brut)</b>	Rendement utile à la puissance thermique nominale		$\eta_{th,nom}$	77.9%			
	Rendement utile à la puissance thermique minimale		$\eta_{th,min}$				
<b>Consommation d'électricité auxiliaire</b>	<b>Emissions à la puissance thermique nominale</b>						
A la puissance thermique nominale	$e_{l,max}$	- kW	$\eta_{th,nom}$	mg/Nm <sup>3</sup> (13 % O <sub>2</sub> )			
A la puissance thermique minimale	$e_{l,min}$	- kW		<b>P</b>	<b>COG</b>	<b>CO</b>	<b>NO<sub>x</sub></b>
En mode veille	$e_{l,SB}$	- kW		$\geq 65$	$\leq 40$	$\leq 120$	$\leq 1500$
			77,9	38	41,8	451	93,4
<b>Type de contrôle de la puissance thermique/de la température de la pièce</b>	<b>Documentation technique</b>						
Régulation de la puissance thermique à un seul palier, pas de contrôle de la température de la pièce	Oui		Fonction de chauffage indirect			Non	
Contrôle à deux ou plusieurs paliers manuels, pas de contrôle de la température de la pièce	Non		Puissance thermique directe			9,5 kW	
Contrôle de la température de la pièce avec thermostat mécanique	Non		Indice d'efficacité énergétique (IEE):			EEI 102	
Contrôle électronique de la température de la pièce	Non		Température moyenne des fumées à la puissance thermique nominale			T 301°C	
Contrôle électronique de la température de la pièce et programmeur journalier	Non		Classe d'efficacité énergétique				
Contrôle électronique de la température de la pièce et programmeur hebdomadaire	Non		<b>Distances minimums de sécurité par rapport aux matériaux combustibles adjacents</b>				
<b>Autres options de contrôle</b>	Contrôle de la température de la pièce, avec détecteur de présence		Paroi arrière			450mm	
	Contrôle de la température de la pièce, avec détecteur de fenêtre ouverture		Paroi latérale			500mm	
	Contrôle à distance		Devant			1000mm	

Signature du fabricant le 21-05-2024 :

Chemin de la Guelenne 66B  
7060 SOIGNIES, Belgique  
+32 (0)67 22 05 01

